

DIGI PLEX EVO

**EVO48
EVO192**

Instalační návod

Instalační kód (továrně : 000000 sekce [1000])

Umožňuje plný přístup do programování, neumožní zastřežení a odstřežení systému.

Master kód (továrně : 123456)

Umožňuje za střežení/odstřežení systému a definuje uživatelské kódy.

Vstup do programování

1. Stiskněte a podržte klávesu **[0]**
2. Zadejte **[Instalační kód]**
3. Zadejte 4-číslice programovací **[Sekce]**
4. Zadejte požadovaná **[data]**.

Obsah

1 Úvod.....	4	7.16 Následná přepnuta na zpožděnou 2.....	20
1.1 Vlastnosti EVO48.....	4	7.17 Jednotlačítkové funkce.....	20
1.2 Vlastnosti EVO192.....	4	7.18 Odchodové zpoždění.....	20
1.3 Hardwarové odlišnosti.....	4	7.19 Uzamčení klávesnice.....	21
1.4 Specifikace ústředny.....	4	7.20 Houknutí sirény.....	21
2 Instalace.....	4	7.21 Zpětné upozornění na poplach.....	21
2.1 Doporučený postup instalace.....	4	7.22 Maximum přemostěných zón.....	21
2.2 Umístění a montáž.....	4	7.23 Zobrazení přemostění při zastřežení.....	21
2.3 Uzemnění.....	4	8 Volby poplachu.....	22
2.4 AC napájení.....	4	8.1 Výstup BELL.....	22
2.5 Záložní akumulátor.....	5	8.2 Čas sirény.....	22
2.6 AUX výstup.....	5	8.3 Volby dohledu bezdrátových čidel.....	22
2.7 Zapojení sirény BELL.....	5	8.4 Čas pro druhý poplach.....	22
2.8 Programovatelné výstupy.....	5	8.5 Volby hlídání tamperu.....	23
2.9 Připojení keyswitche.....	5	8.6 Volby panik poplachů na klávesnici.....	23
2.10 Tabulka proudové spotřeby u DGP modulů.....	7	9 Přenos událostí.....	24
2.11 Zapojení klávesnicových zón.....	8	9.1 Povolení komunikátoru.....	25
2.12 Zapojení detektorů.....	8	9.2 Přenosové kódy.....	25
2.13 Zapojení zdvojených zón ATZ.....	9	9.3 Přenos zastřežení a odstřežení.....	27
2.14 Zapojení komunikační sběrnice.....	9	9.4 Telefonní čísla na PCO.....	27
2.15 Požární zóna.....	9	9.5 Objektové čísla.....	28
2.16 Zapojení telefonní linky.....	10	9.6 Přenos objektového čísla.....	28
2.17 Baterie pro reálný čas.....	10	9.7 Přenosové formáty.....	28
3 Metody programování.....	10	9.8 Přenos na telefonní číslo.....	28
3.1 Programování pomocí WinLoadu.....	10	9.9 Prodleva pager.....	29
3.2 Paměťový klíč.....	10	9.10 Zpoždění po odchodu.....	29
3.4 Programování pomocí klávesnice.....	11	9.11 Prodleva při poruše AC.....	29
4 Programování zón.....	11	9.12 Prodleva obnovy poruchy AC.....	29
4.1 Programování zón.....	11	9.13 Opakování vysílání přenosového kódu na pager.....	29
4.2 Číslování zón.....	11	9.14 Automatický testovací přenos.....	29
4.3 Zdvojené zóny ATZ.....	13	9.15 Volby přenosu odstřežení.....	30
4.4 Definice zón.....	13	9.16 Volby přenosu obnovy zóny.....	30
4.5 Přiřazení zóny do podsystémů.....	14	9.17 Automatické programování přenosových kódů	30
4.6 Nastavení zón.....	15	9.18 Čas pro opětovné zastřežení.....	30
5 Programování bezdrátových ovladačů.....	16	10 Volby komunikátoru.....	31
5.1 Hardwarové požadavky.....	16	10.1 Monitorování telefonní linky.....	31
5.2 Šablona bezdrátových ovladačů.....	16	10.2 Tónové/pulsní vytáčení.....	31
6 Programování Keyswitch.....	17	10.3 Pulsní poměr.....	31
6.1 Číslování Keyswitch.....	17	10.4 Detekce oznamovacího tónu.....	31
6.2 Definice Keyswitch.....	17	10.5 Přepnutí na pulsni volbu.....	31
6.3 Přiřazení podsystému Keyswitch.....	17	10.6 Siréna při poruše komunikace.....	31
6.4 Nastavení Keyswitch.....	17	10.7 Pípnutí klávesnice při úspěšném přenosu za- střežení/odstřežení na PCO.....	31
7 Volby zastřežení a odstřežení.....	18	10.8 Vytáčení.....	31
7.1 Následné zastřežení podsystému.....	18	11 Hlasový modul VDMP3.....	32
7.2 Paměť poruch.....	18	11.1 VDMP3 Instalační instrukce.....	32
7.3 Nelze zastřežit při ztrátě dohledu.....	18	11.2 Aktivace funkcí PGM.....	32
7.4 Nelze zastřežit při tamperu.....	18	11.3 Programování VDMP3.....	32
7.5 Nelze zastřežit při poruše AC.....	18	12 Programovatelné výstupy.....	33
7.6 Nelze zastřežit při poruše baterie.....	18	12.2 Aktivační události PGM.....	33
7.7 Nelze zastřežit při poruše BELL nebo AUX.....	18	12.3 Volby deaktivace PGM.....	33
7.8 Nelze zastřežit při poruše tel. linky.....	18	12.3 Flexibilní volby deaktivace PGM.....	33
7.9 Nelze zastřežit při poruše modulu.....	19	12.5 Čas PGM.....	33
7.10 Automatické zastřežení v závislosti na čase.....	19	12.6 PGM1 vstup 2-drátových detektorů kouře.....	34
7.11 Automatické zastřežení v závislosti na klidu.....	19	12.7 Test PGM.....	34
7.12 Volby automatického zastřežení.....	19	12.8 Výchozí stav PGM.....	34
7.13 Auto přepnutí na Stay.....	19	13 Nastavení systému.....	34
7.14 Vždy zastřežit FORCE při běžném zastřežení	20		
7.15 Auto FORCE při STAY zastřežení.....	20		

13.1	Hardwarový reset.....	34	15.2	Přehled programování.....	41
13.2	Softwarový reset.....	34	15.3	Povolení přístupu.....	41
13.3	Zamčení instalačního kódu.....	34	15.4	Nastavení dveří.....	41
13.4	Automatický přechod na letní/zimní čas.....	34	15.5	Skupina přístupu.....	41
13.5	Pásma pro letní/zimní čas.....	34	15.6	Skupina času.....	41
13.6	Dobíjecí proud baterie.....	35	15.7	Záložní skupina času.....	42
13.7	Rychlost sběrnice.....	35	15.8	Svátky.....	42
13.8	Přenos stavu zón po I306.....	35	15.9	Tolerance skupiny času.....	42
13.9	Rychlost sériového portu.....	35	15.10	Režim přístupu do dveří.....	42
13.10	Podsystemy.....	35	15.11	Přístup kód.....	42
13.11	Funkce Shabbat.....	35	15.12	Přístup karta a kód.....	42
13.12	Instalační funkční klávesy.....	35	15.13	Zrušení odchodového zpoždění při zastřežení kartou.....	43
13.13	Reset modulu.....	36	15.14	Zastřežení kartou zakázáno.....	43
13.14	Lokalizace modulu.....	36	15.15	Zastřežení kartou zakázáno.....	43
13.15	Programování modulu.....	36	15.16	Přístup při ztrátě času.....	43
13.16	Vzájemné programování modulů.....	36	15.17	poplach při dlouho otevřených dveřích nebo při násilně otevřených dveřích.....	43
13.17	Systémový datum a čas.....	36	15.18	Záznam přístupových událostí do historie.....	43
13.18	Rychlé skenování modulů.....	36	16	Software WinLoad.....	43
13.19	Skenování modulů.....	36	16.1	Číslo pro WinLoad.....	43
13.20	Zobrazení sériových čísel.....	36	16.2	Heslo pro WinLoad.....	43
13.21	Úsporný režim.....	36	16.3	Tel. číslo PC.....	43
13.22	Automatické přemostění poruch.....	36	16.4	Zpětné volání.....	44
13.23	Poruchu AC nezobrazovat.....	37	16.5	Volání WinLoadu.....	44
13.24	Více akcí uživatele na klávesnici.....	37	16.6	Odpověď WinLoadu.....	44
13.25	Popisky systému.....	37	16.7	Režim obejití záznamníku.....	44
14	Uživatelské kódy.....	38	16.8	Počet zvonění.....	44
14.1	Instalační kód.....	38	16.9	Volání při plné paměti událostí.....	44
14.2	Délka uživatelských kódů.....	38	16.10	Upgrade Firmware.....	44
14.3	Master kód.....	38	Příloha 1:	Tabulka automaticky generovaných přenosových kódů.....	46
14.4	Programování uživatelských kódů.....	38	Příloha 2:	Programovatelné přenosové kódy pro Contact ID.....	48
14.5	Volby uživatele.....	38			
14.6	Přiřazení podsystemu.....	38			
14.7	Nastavení přístupu.....	40			
15	Nastavení přístupu.....	41			
15.1	Rejstřík pojmů řízení přístupu.....	41			

Popření odpovědnosti:

Firma neodpovídá za jakékoliv škody týkající se majetku či osob, vzniklé v souvislosti se správným nebo nesprávným použitím produktu. I přes veškerou snahu a péči při zpracování této příručky firma nepřebírá zodpovědnost za možné chyby a omyly a následky z nich plynoucí.

Vyhrazeno právo změny bez předchozího upozornění.

1 Úvod

1.1 Vlastnosti EVO48

- digitální sběrnice: umožní konstantní napájení, dohled a oboustrannou komunikaci mezi ústřednou a všemi moduly
- podpora až 127 modulu,
- připojení modulu až do vzdálenosti 914 m od ústředny
- 8 zón na ústředně (16 zdvojených zón) rozšiřitelných na 48 zón přes čtyř-vodičová sběrnice
- vestavěné přístupové funkce
- přehrání firmware přes 307USB převodník
- kompatibilní s NWare
- Funkce přechodu na letní čas
- 5 PGM výstupů na desce ústředny
- PGM1 může být vstup pro 2-drátový kouř.detek
- připojení modulů systémem Plug & Play
- 96 uživatelských kódů
- 4 nezávislé podsystémy
- 1024 událostí v historii
- programování bezdrátových ovladačů přes master nebo instalační kód
- až 96 bezdrátových ovladačů na jednom MG-RTX3
- vestavěná baterie pro zálohu času
- 1,7A spínaný napájecí zdroj
- 1 dohlížený bell výstup, AUX výstup a tel.linka
- tlačítko pro softwarový reset
- tlačítko pro aktivaci/deaktivaci AUX výstupu

1.2 Vlastnosti EVO192

Ty samé vlastnosti jako EVO48 plus:

- rozšiřitelný až na 192 zón
- podpora až 254 modulu
- 999 uživatelských kódů
- 8 podsystémů
- 2048 událostí v historii
- až 999 bezdrát ovladačů na jednom MG-RTX3

1.3 Hardwarové odlišnosti

	EVO48	EVO192
Zóny	48	192
Podsystémy	4	8
Uživatelé	96	999
Moduly	127	254

1.4 Specifikace ústředny

Napájení:	16 V AC, 20/40 VA, 50-60 Hz
Odběr:	110 mA (v klidu s nabitým Aku)
Akumulátor:	12 V DC, 7 Ah
AUX:	12 V DC 700 mA, odpojení vratnou pojistkou při 1 A
BELL:	1 A, odpojení vratnou pojistkou při 3 A
PGM 1-4:	100 mA s pevným nastavení polarity
PGM 5:	5 A / 28 V DC

Všechny výstupy na ústředně pracují mezi 10,8 V DC a 12.1 V DC.

Důležité upozornění

Systém může být programován pouze z LCD , dotykové nebo z klávesnice GRAFICA! LED klávesnice nelze k programování použít!

2 Instalace

2.1 Doporučený postup instalace

1. Připojte menší skupinu modulů včetně klávesnice.
2. Připojte akumulátor a AC napájení. Zadejte **[4000]**, měla by se objevit jen porucha ztráty času a/nebo Chybí bell. Zkontrolujte připojení, zda se modul objevil v sekci **[4000]**, nebo zda se nevyskytla porucha.
3. Odpojte AC napájení a akumulátor a opakujte krok 2,3 a 4 pro další moduly.
4. Pokud jsou moduly odstraněny, zadejte **[4006]**
5. Připojte klávesnici na různá místa sběrnice a zkontrolujte napětí v těchto bodech.

2.2 Umístění a montáž

Vyberte místo, které není veřejně přístupné a které má kolem sebe alespoň 20 cm prostor pro rozptýl tepla. Místo by mělo být suché s uzavřeným připojením AC, země a tel. linky.

2.3 Uzemnění

Propojte zemní zakončení na ústředně u zónových vstupů a komunikátoru s trubkou studené vody nebo se zemnicí tyčí. Pro vyšší ochranu před úderem blesku doporučujeme samostatné zemnění zónových vstupů a komunikátoru.

2.4 AC napájení

Pro napájení použijte 16,5 VAC (50/60Hz) transformátor s výkonem minimálně 20 VA. Při zvýšeném odběru použijte transformátor 40 VA.

2.5 Záložní akumulátor

V případě výpadku střídavého napájení bude napájení zprostředkováno ze záložního akumulátoru. Připojte záložní olověný nebo gelový akumulátor až po připojení AC napájení. Při propojení zkontrolujte polaritu akumulátoru. V případě přehození dojde k přepálení akumulátorové pojistky. Nastavte na ústředně dobíjecí proud buď 350mA nebo 850mA.

Ústředna každých 60 sekund dělá dynamický test akumulátoru. Pokud je akumulátor odpojen nebo kapacita akumulátoru malá nebo napětí klesne pod 10,5V. Objeví se zpráva „Porucha BATT“. Pokud napětí je 8,5 V ústředna odpojí akumulátor a zavře všechny výstupy.

2.6 AUX výstup

AUX výstup se použije na napájení detektorů, klávesnic a jiného příslušenství zabezpečovacího systému. Vratná elektronická pojistka odpojí AUX výstup při překročení proudu 1,1A. Výstup AUX by neměl být trvale zatížen větším odběrem než 700 mA. AUX výstup se dá odpojit/obnovit zmáčknutím a podržením tlačítka AUX.

2.7 Zapojení sirény BELL

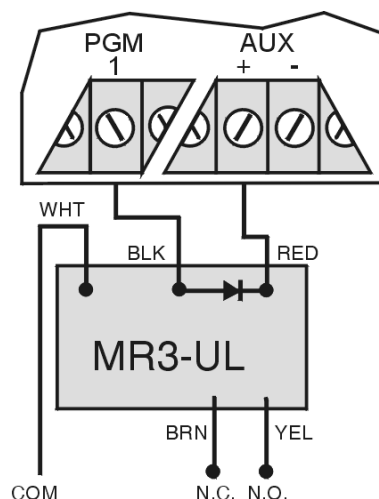
Svorky BELL + a BELL – napájí sirénu nebo jiné zařízení, které vyžaduje stálé napájení při poplachu. BELL výstup dodává 12VDC a může napájet dvě 20 W sirény nebo jednu 30 W sirénu. BELL výstup bude odpojen při překročení proudu 3A. Jakmile snížíte odběr proudu z BELL výstupu pod 3 A bude výstup obnoven. Při připojení sirény zkontrolujte správnou polaritu.

Pokud není výstup BELL použit systém zobrazí poruchu „Chybí BELL“. Doporučujeme zapojit 1k odpor do svorek BELL.

2.8 Programovatelné výstupy

PGM1 až PGM4 jsou 100mA (max.) jsou typu SSR relé se spouštěním +/- polaritou. PGM5 je 5A/28VDC N.O./N.C. reléový výstup. Mohou být nastaveny buď v klidu zavřen nebo v klidu otevřen. Pokud může být překročen odběrový proud z PGM1 až PGM4 doporučujeme zapojit relé podle obrázku.

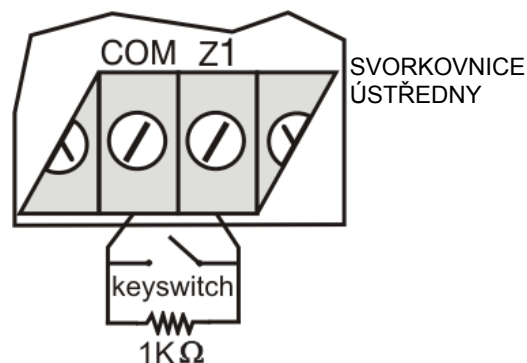
Obr. 1: Zapojení PGM a relé



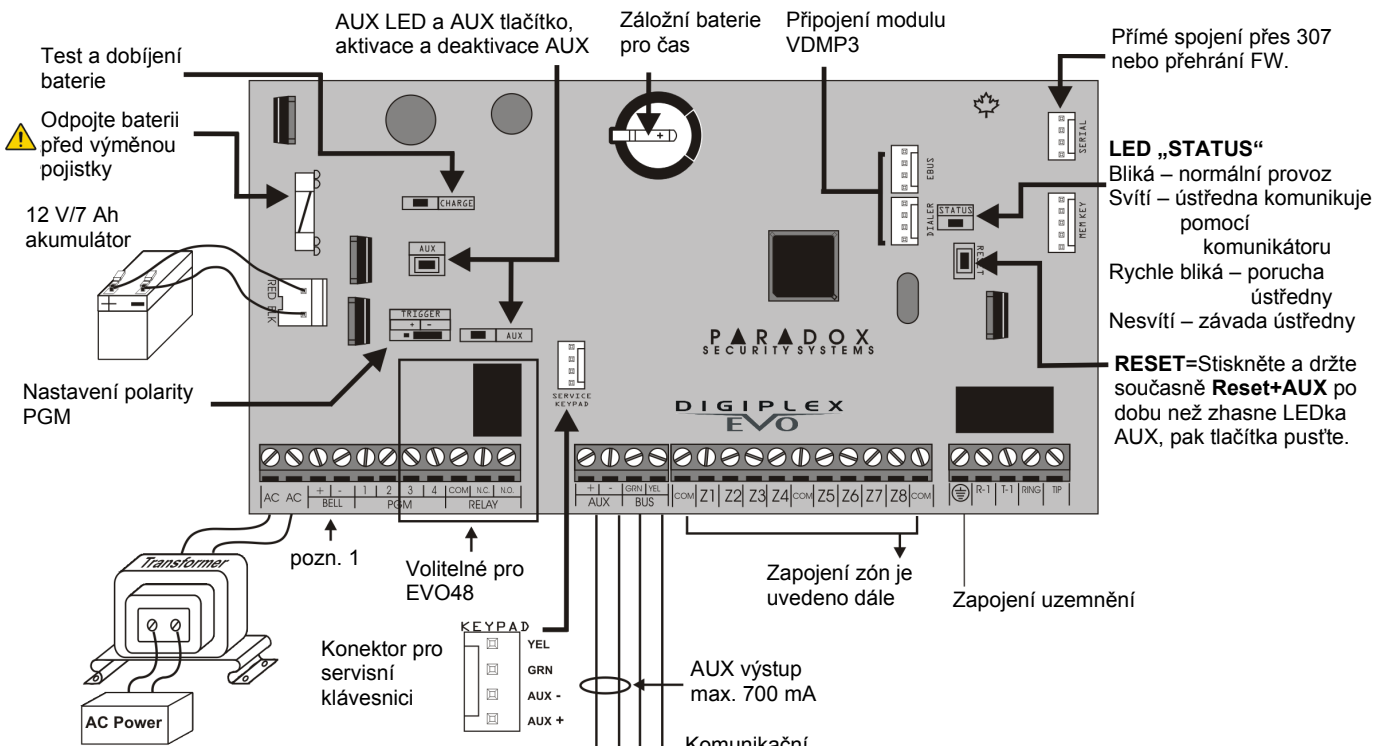
2.9 Připojení keyswitche

Keyswitch slouží pro ovládání podsystemu pomocí kontaktu. Můžeme jej připojit na ústřednu, klávesnici nebo zónový expandér, podle obrázku. Po zapojení kontaktu musí být vstup definován jako Keyswitch.

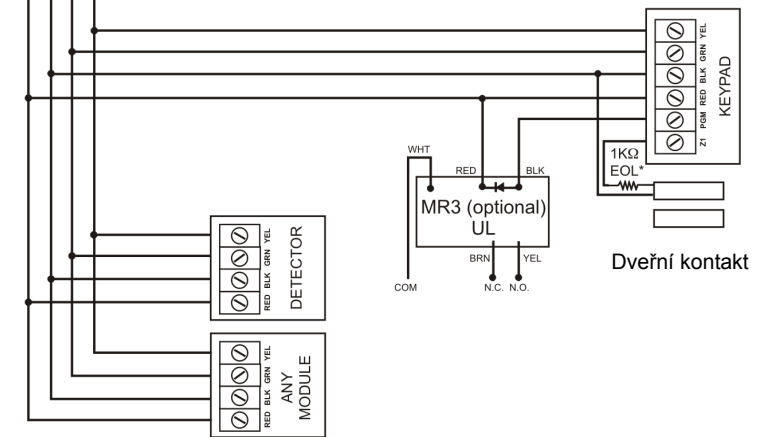
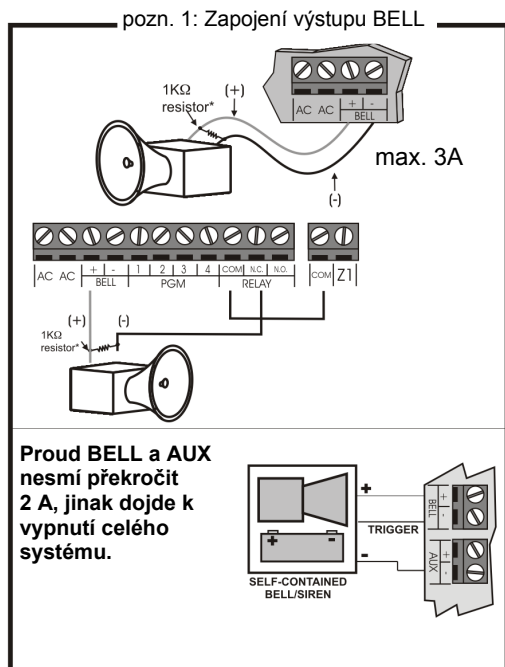
Obr. 2: Zapojení Keyswitch



Obr. 3: Zapojení ústředny EVO



Transformátor: min. 16,5 V, 20VA, max. 16.5 V 40 VA
AUX výstup: typicky 600 mA, max. 700 mA,
AUX odpojení: 1.1 A vratná pojistka
Dobíjecí proud baterie: 350 mA, max. 850 mA



Celkový počet modulů na sběrnice je maximálně 127 (EVO48) nebo 254 (EVO192). Podle počtu modulu připojených ke sběrnice je nutné zapojit další posilující zdroje. Maximální délka sběrnice nesmí překročit 914 m. Při přidávání nebo odeírání modulů ze sběrnice odpojte pomocí tlačítka AUX výstup AUX.

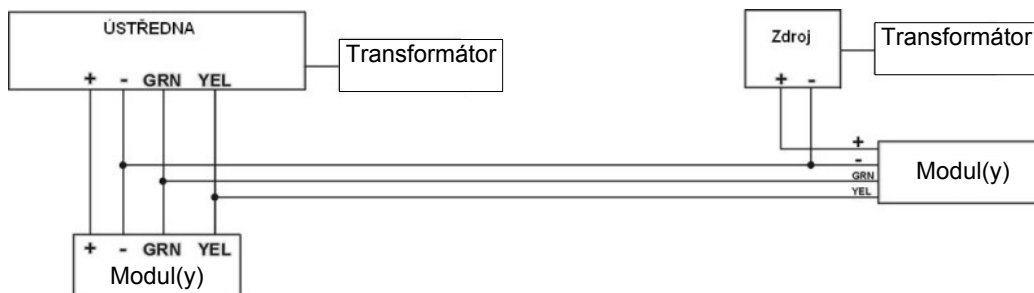
2.10 Tabulka proudové spotřeby u DGP modulů

Modul	Spotřeba (mA)	Součet
Klávesnice TM40/TM50+	___ x 110 mA =	___ mA
Klávesnice Grafika - DNE-K07	___ x 130 mA =	___ mA
LCD klávesnice - EVO641	___ x 110 mA =	___ mA
LCD klávesnice se čtečkou - EVO641R	___ x 120 mA =	___ mA
LED klávesnice - DGP2-648	___ x 110 mA =	___ mA
Sběrnice detektory - DG85, DGP2-50/60/70	___ x 30 mA =	___ mA
Sběrnice dveřní kontakt - DGP2-ZC1	___ x 15 mA =	___ mA
1-Zónový expander - DGP2-ZX1	___ x 30 mA =	___ mA
4-Zónový expander - DGP2-ZX4	___ x 30 mA =	___ mA
8-Zónový expander - DGP2-ZX8	___ x 30 mA =	___ mA
Bezdrátový modul - MG-RTX3	___ x 35 mA =	___ mA
4-PGM modul výstupu - APR3-PGM4	___ x 150 mA =	___ mA
Tiskový modul - APR-PRT3	___ x 25 mA =	___ mA
LED tablo - DGP2-ANC1	___ x 20 mA =	___ mA
Modul hlasové asistence - APR3-ADM2	___ x 105 mA =	___ mA
Opakovač a oddělovač sběrnice - APR3-HUB2	___ x 50 mA =	___ mA
Přístupový modul - DGP2-ACM12(má vlastní zdroj)	___ x 120 mA =	___ mA
Hlasový modul (DGP-LSN4)	___ x 60 mA =	___ mA
Internet modul (IP100)	___ x 110 mA =	___ mA
PCS250	___ x 450 mA =	___ mA
Hlasový telefonní volač (VDMP3)	___ x 35 mA =	___ mA
Maximální odběr modulů = 700mA	Celkem =	___ mA

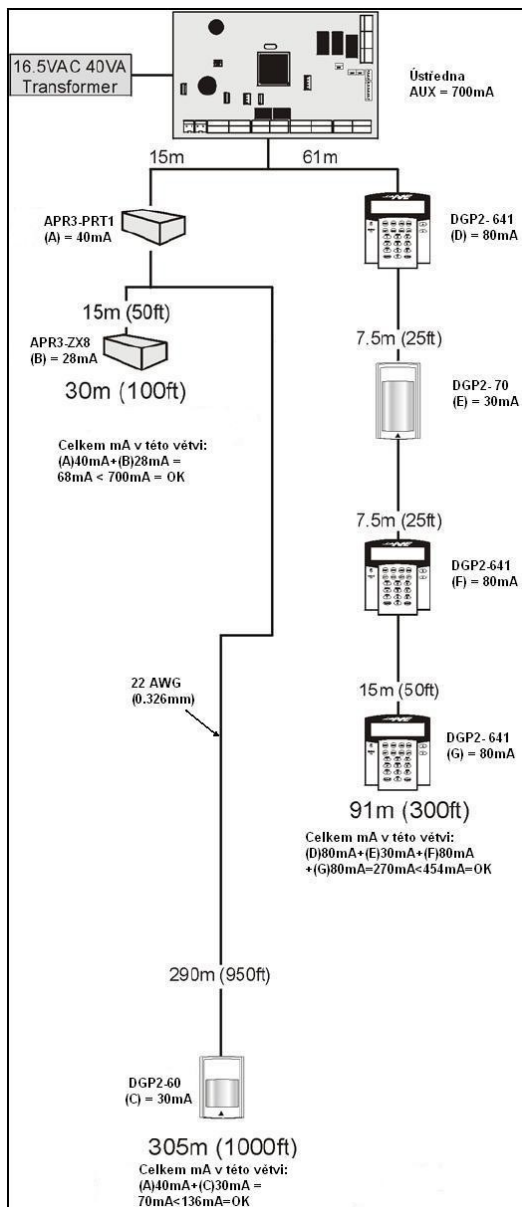
Limitní vzdálenosti pro odběry v závislosti na průřezu vodiče

Průřez: 0,823mm ²		Průřez: 0.326mm ²		Průřez: 0.205mm ²	
Vzdálenost	Odběr	Vzdálenost	Odběr	Vzdálenost	Odběr
30m	700 mA	30m	700 mA	30m	700 mA
60m	700 mA	60m	680 mA	60m	429 mA
90m	700 mA	90m	454 mA	90m	286 mA
120m	700 mA	120m	340 mA	120m	214 mA
150m	690 mA	150m	270 mA	150m	171 mA
180m	575 mA	180m	227 mA	180m	143 mA
210m	493 mA	210m	195 mA		
245m	430 mA	245m	170 mA		
270m	380 mA	270m	151 mA		
300m	345 mA	300m	136 mA		
450m	230 mA				
600m	170 mA				
760m	140 mA				
914m	115 mA				

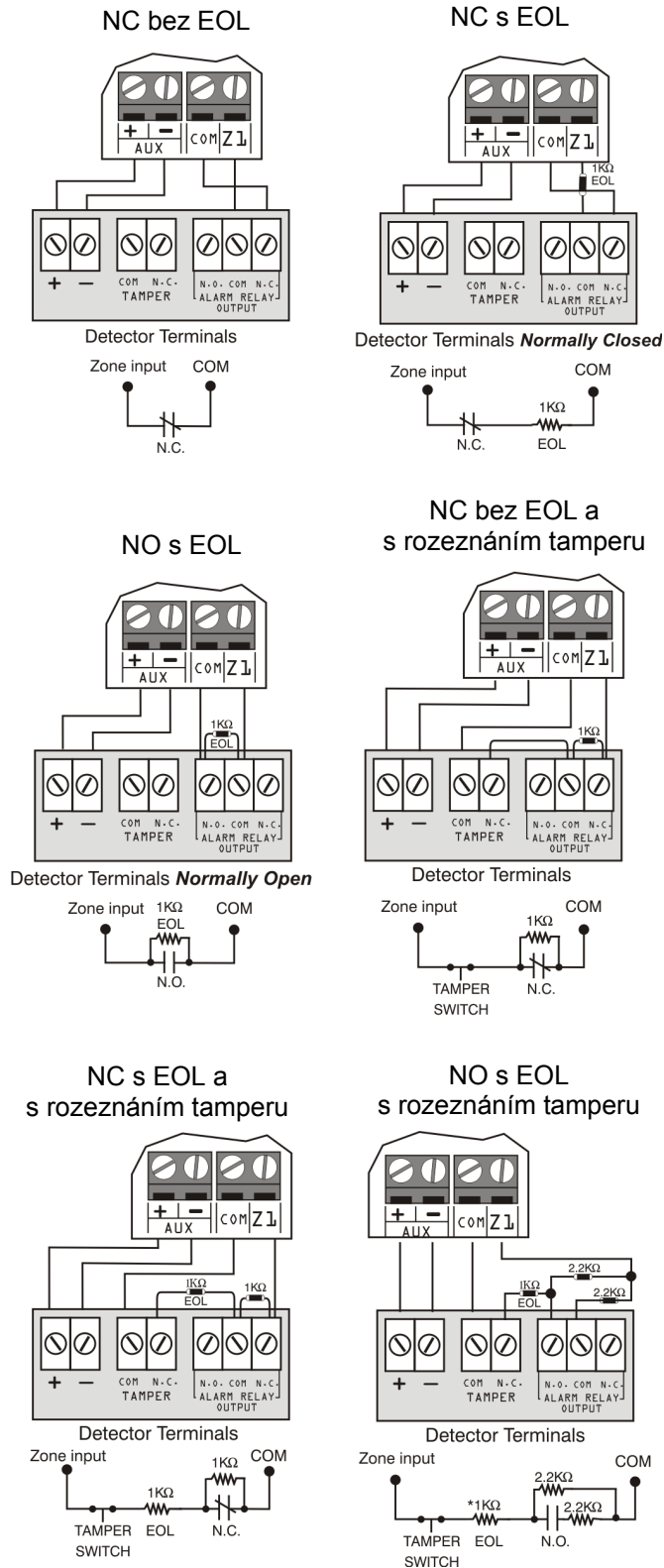
Obr. 3: Zapojení externího zdroje



Obr. 5: Výpočet proudové spotřeby



Obr. 6: Jednoduché zapojení zón



2.11 Zapojení klávesnicových zón

Všechny klávesnice mají klasický vstup pro NC čidlo s možností zapojení magnetického kontaktu, popřípadě i čidla. Je-li v ústředně povoleno zapojení zón s ATZ, neplatí pro klávesnici. Do klávesnice je možné připojit pouze jedno NC čidlo. Na klávesnicové zóně nelze detekovat TAMPER. Vyvážení zóny je podle povolení EOL v ústředně. NC detektor připojený do klávesnice musí být programově definován v ústředně. Zapojení je na obr. 3.

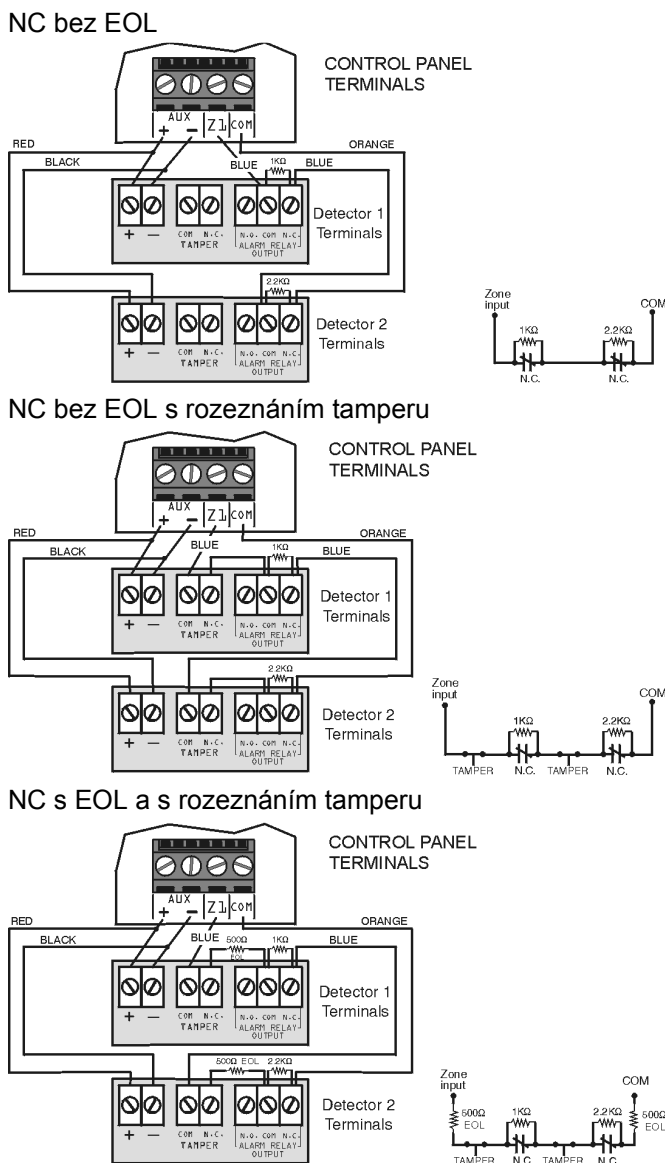
2.12 Zapojení detektorů

Ústředna obsahuje osm vstupů pro připojení klasických detektorů jako jsou magnetické kontakty, PIR detektory, kouřové detektory a ostatní. Detektory můžete připojit i k rozšiřujícím modulům, expandérům (ZX4, ZX8).

2.13 Zapojení zdvojených zón ATZ

Povolením zdvojení zón ATZ můžete zapojit dva detektory na jeden vstup ústředny nebo modulu. Zapojení je na následujícím obrázku.

Obr. 7: Zdvojené zapojení zón ATZ



2.14 Zapojení komunikační sběrnice

Sběrnice systému EVO je 4-vodičová. Dva vodiče jsou určeny k napájení a dva vodiče pro přenos dat. Ústředna oboustranně komunikuje se všemi moduly připojenými na sběrnici. Všechny BUS detektory, klávesnice a moduly jsou připojeny na sběrnici do maximálního počtu 127 (EVO48) a 254 (EVO192). Vodiče ze svorek RED, BLK, GRN a YEL na ústředně Digiplex připojíme do stejně označených svorek na modulu. Sběrnici zapojujeme podle schématu obr. 3. V systému nesmí být připojeno více než 900m sběrnice. Každý modul se hlásí na sběrnici pod svým SN číslem, které je přiděleno ve výrobě. Toto číslo je vždy nalepeno na modulu i se svojí kopií. Čísla pro

jednotlivé moduly pečlivě a přehledně archivujte.

Před připojováním, nebo odpojováním modulu na sběrnici vždy odpojte ústřednu od napětí AC i akumulátoru!!!

Zapojení stínění

V exponovaném prostředí je doporučeno zapojit stínění sběrnice ke svorce GND ústředny a zároveň k boxu, který je uzemněn. V rámci jedné budovy musí být stínění zapojeno jen v jednom místě. Při instalaci ve více budovách je doporučeno v každé budově uzemnit stínění v jednom bodě. Stínění vedení mezi objekty musí být uzemněno jen v jednom objektu.

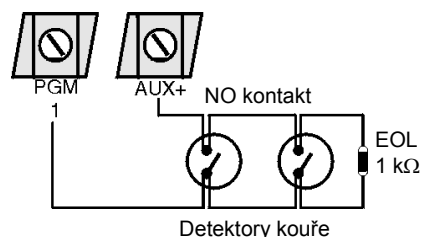
2.15 Požární zóna

Připojte kouřový detektor ke vstupu na ústředně nebo rozšiřujícího modulu a definujte zónu jako požární.

Dvoudrátové zapojení

PGM1 ústředny může být definováno jako vstup 2-drátových kouřových detektorů. Zapojte dvoudrátový detektor kouře podle obrázku 8. V případě, že je obvod zkratován vyhlásí ústředna požární poplach nezávisle na tom, zda je systém zastřežen nebo odstřežen. V případě, že je obvod rozpojen, vyhlásí ústředna poruchu požární zóny.

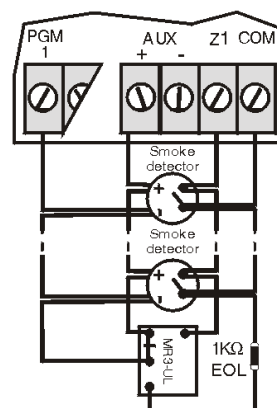
Obr. 8: Dvoudrátové zapojení



Čtyřdrátové zapojení

Čtyřdrátové zapojení detektoru kouře je uvedeno na následujícím obrázku 9. V případě přerušení napájení detektoru ústředna vyhlásí poruchu požární zóny. U detektorů, které vyžadují reset, zapojte (-) napájení na PGM. PGM naprogramujte na reset detektorů kouře. Potom dojde k přerušení napájení po stisknutí kláves [CLEAR] a [ENTER] na dobu 2 sekund.

Obr. 9: Čtyřdrátové zapojení

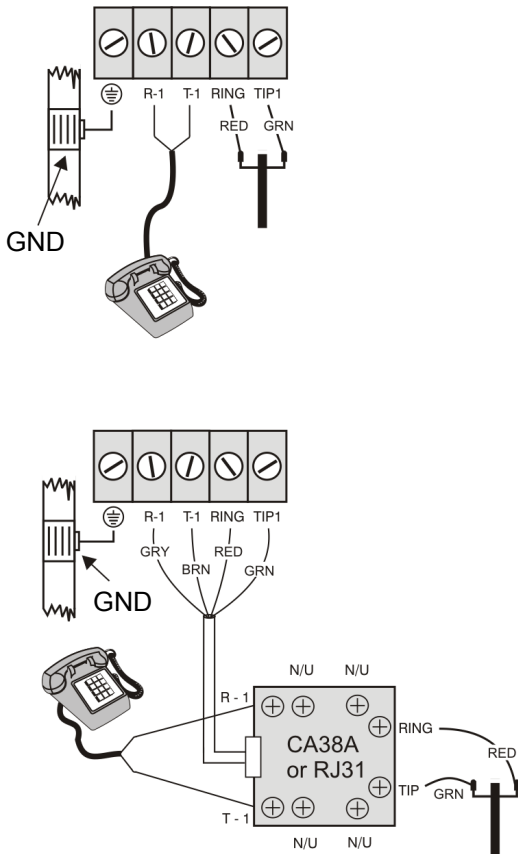


Zapojení na zónu požární detektory na vstup zóny, musíte programovat jako požární. Při povoleném ATZ nesmí být do vstupu požární zóny zapojené jiné než požární čidlo.

2.16 Zapojení telefonní linky

Příchozí telefonní linku zapojíme do svorek RING a TIP. Do svorek R-1 a T-1 zapojíme další zařízení (telefon, fax atd.).

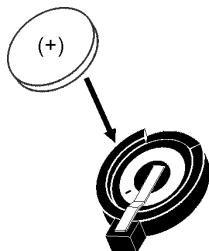
Obr. 10: Příklad zapojení tel. linky



2.17 Baterie pro reálný čas

Ústředna EVO má baterii pro zálohu času při výpadku AC i akumulátoru. Baterie je 3V lithiová (CR2032) s životností 11 let. Vyměňte baterii podle následujícího obrázku:

Obr. 11: Výměna záložní baterie



Po výměně baterie přeprogramujte čas v ústředně. Použijte pouze doporučený typ baterie!

3 Metody programování

Systém EVO lze programovat pomocí software WinLoad, klávesnice nebo paměťového klíče. Pro vlastní zadávání dat použijte programovací manuál. V tomto manuálu jsou uvedeny sekce jak následují za sebou i se stručným popisem.

3.1 Programování pomocí WinLoadu

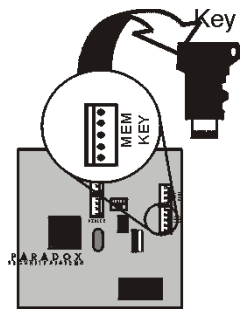
Doporučujeme systém programovat pomocí SW WinLoad. Více o nastavení SW a propojení PC s ústřednou naleznete na v kapitole WinLoad.

3.2 Paměťový klíč

Paradox paměťový klíč umožňuje zkopírování programu ústředny do jakékoliv další ústředny.

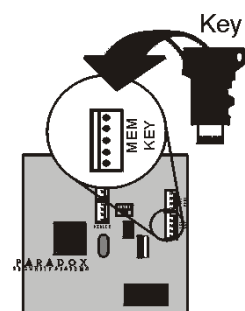
Kopírování do paměťového klíče

2. Vložte paměťový klíč do konektoru „MEM KEY“ na desce ústředny.
3. Pro kopírování programu do paměťového klíče vyjma zón a sekcí [0501] až [0532] zadejte v instalačním režimu sekci [4020].
Pro kopírování včetně zón a sekcí [0501] až [0532] zadejte v instalačním režimu sekci [4021].
4. Jakmile vydá klávesnice potvrzující pípnutí, vyjměte paměťový klíč a zároveň vyjměte propojku proti zápisu do klíče.

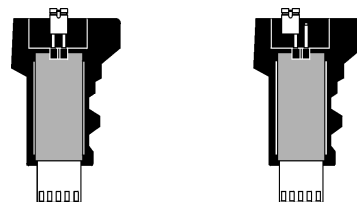


Kopírování z paměťového klíče

1. Vložte paměťový klíč do konektoru „MEM KEY“ na desce ústředny.
2. Pro kopírování programu z paměťového klíče vyjma zón a sekcí [0501] až [0532] zadejte v instalačním režimu sekci [4010].
Pro kopírování včetně zón a sekcí [0501] až [0532] zadejte v instalačním režimu sekci [4011].
3. Jakmile vydá klávesnice potvrzující pípnutí, vyjměte paměťový klíč.



Obr. 12: Použití paměťového klíče



Při vložené propojce lze do klíče zapisovat, je-li propojka vyjmuta, lze z klíče pouze číst.

3.4 Programování pomocí klávesnice

Jednotlivé programové sekce naleznete v programovacím návodu pro systém EVO.

Vstup do programovacího režimu

- stiskněte a podržte klávesu [0]
- zadejte [Instalační kód] (továrně 000000)
- zadejte 4 čísla [SEKCE]
- zadejte požadovaná [DATA]

Pro LCD klávesnici: Ústředna uloží zadaná data a přejde na další sekci nebo stiskněte [ENTER] pro uložení dat a přejítí na další sekci. Stiskněte [CLEAR] pro ukončení nebo smazání dat.

Pro klávesnici GRAFICA: Stiskněte prostřední tlačítko akce (Ulož) pro uložení a přejítí na další sekci. Stiskněte pravé tlačítko akce (Konec) pro ukončení nebo levé tlačítko akce (Smaz) pro smazání dat.

Zadávání hexa znaků na některé adresy lze zadávat hodnoty od 1 do F.

Klávesa	Hodnota	Klávesa	hodnota
[1] až [9]	1 až 9		
[STAY]	A	[DISARM]	D
[FORCE]	B	[BYP]	E
[ARM]	C	[MEM]	F

Zadávání dekadických hodnot v sekcích, kde se zadávají třímístné desítkové hodnoty, je možné zadat číslo od 000 do 255.

Programování modulu

Všechny moduly připojené na sběrnici lze programovat pomocí klávesnice .

Vstup do programovacího režimu modulů

- stiskněte a podržte klávesu [0]
- zadejte [Instalační kód] (továrně 000000)
- zadejte sekci [4003]
- zadejte [SÉRIOVÉ ČÍSLO] modulu
- zadejte 3 čísla [SEKCE] modulu a zadejte požadované [DATA]

Pro opuštění programování modulu stiskněte několikrát za sebou [CLEAR]. Zapište si SN číslo modulu pro jeho naprogramování.

4 Programování zón

4.1 Programování zón

Jsou dvě rozdílné možnosti programování zón:

Použitím sekce [0400]

Použitím sekce [0400] můžete naprogramovat zóny 1 až 192 podle následujícího diagramu. Pokud při programování zón zmáčknete [ACC] budou data uložena přejdete na další zónu vtom samém zobrazení. Zmáčknutím [TRBL] budou data uložena a přejdete předešlou zónu vtom samém zobrazení.

Použitím sériového čísla a vstupu

Pokud nepoužijete klávesnici EVO641 nebo 641R. Můžete naprogramovat pouze zóny 1 až 96 pomocí sekcí [0001] až [0096].

4.2 Číslování zón

Sekce [0400]

Sekce [0001] až [0096]

Číslováním zón přidělujeme detektory v systému zónám. Libovolný detektor lze přidělit libovolné zóně bez ohledu na jeho zapojení. Číslování definuje, kde se v systému k dané zóně nachází detektor.

Zapojení BUS detektorů - BUS detektor připojte na sběrnici a na adresu zóny, pod kterou se má hlásit, zadejte jeho sériové číslo.

Zapojení NC (reléových) detektorů - tyto detektory připojte do vstupů pro NC detektory. Na adresu zóny, pod kterou se má číslo hlásit, zadejte sériové číslo modulu a číslo vstupu, do kterého je čidlo připojeno. Při zapojení NC čidla do klávesnice není třeba zadávat číslo vstupu.

Pokud je PGM 1 definováno jako vstup požárních čidel, potom tento vstup má číslo 255.

Zrušení čísel zón

Použitím sekce [0400]

- 1.Zadejte číslo zóny, kterou chcete vymazat
- 2.Zmáčknete [0] na všechny pozice, parametry
- 3.Zmáčknete [Enter] pro uložení a odchod.

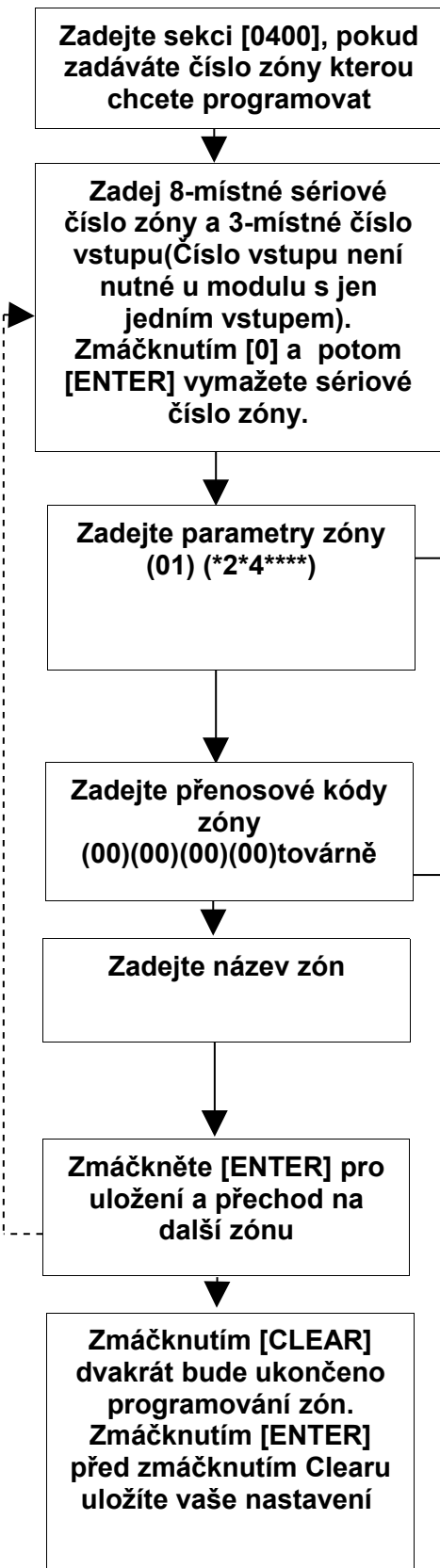
Použitím LCD klávesnice

- 1.Zadejte číslo sekce [0001] až [0096]
- 2.Zmáčknete [0] a pak [Enter] pro uložení.

Použitím klávesnice Grafica

- 1.Zadejte sekci [0001] až [0096]
- 2.Zmáčknete [0] pro vyčištění sériového čísla
- 3.Zdůrazněné číslo vstupu a pak zmáčknete [0] pro vyčištění dat
- 4.Zmáčknete prostřední tlačítko (Uložit)

Programování zón



V jakémkoliv kroku při Programování zón můžete:

- po zmáčknutí **[ACC]** budou data uložena a přejdete na další zónu vtom samém kroku.
- po zmáčknutím **[TRBL]** budou data uložena a přejdete na předchozí zónu vtom samém kroku.

Typ zóny	Podsystem	Nastavení
0-zakázána		
1-vstupní zpoždění 1		[1] Auto. vyřazení zóny
2-vstupní zpoždění 2		[2] Bypass povolen
3-následná		[3] Zóna STAY
4-okamžitá	1- Podsystem 1	[4] FORCE zóna
5-24hod bzučák	2- Podsystem 2	[5] [6]
6-24hod hlídací	3- Podsystem 3	Off off siréna trvale
7-24hod hold-up	4- Podsystem 4	Off on siréna přerušovaně
8-24hod plyn	5- Podsystem 5	On off tichý poplach
9-24hod teplo	6- Podsystem 6	On on jen přenos
A-24hod voda	7- Podsystem 7	[7] Intelli zóna
B-24hod chlad	8- Podsystem 8	[8] Zpoždění na PCO
C-zpožděná požární		
D-požární		
E-STAY zpožděná1		
F-STAY zpožděná2		

Přenosový kód

Poplach	Obnova poplachu	Tamper	Obnova Tamperu
_/	_/	_/	_/

Pro přenosové formáty: Ademco Slow, Silent Knight, SESCOA, Ademco express nebo Pager použijete zde hexa hodnot od 00 do FF.

Ademco CID formát: použijete sekci **[4032]** pro automatické generování přenosových kódů v tabulce Kontakt ID.

SIA formát: použijete sekci **[4032]** pro automatické generování přenosových kódů.

Jestliže nepoužijete klávesnici EVO641, použijte tyto čísla sekcí pro programování zón. Vy můžete programovat jen zóny 1 až 96 bez použití klávesnice EVO641.

Číslo zóny	Sériové číslo a vstup	Parametry zón	Přenosové kódy	Název zóny
1	[0001]	[0101]	[0201]	[0301]
2	[0002]	[0202]	[0202]	[0302]
	-	-	-	-
96	[0096]	[0196]	[0296]	[0396]

4.3 Zdvojené zóny ATZ

Sekce [3033]: Volba [8]

Továrně je zdvojení zón vypnuto. Požární zóny nemohou být zdvojeny.

Vstup	Zdvojený vstup
Vstup 1	Vstup 9 (ATZ ke vstupu 1)
Vstup 2	Vstup 10 (ATZ ke vstupu 2)
Vstup 3	Vstup 11 (ATZ ke vstupu 3)
Vstup 4	Vstup 12 (ATZ ke vstupu 4)
Vstup 5	Vstup 13 (ATZ ke vstupu 5)
Vstup 6	Vstup 14 (ATZ ke vstupu 6)
Vstup 7	Vstup 15 (ATZ ke vstupu 7)
Vstup 8	Vstup 16 (ATZ ke vstupu 8)

4.4 Definice zón

Vyberte jednu z typů zón a toto číslo zadejte v programování zóny.

Zóna zakázána

Sekce [0400]: První číslo = 0

Sekce [0101] až [0196]: První číslo = 0

Zóna je zakázána a její stav ignorován. Všechny zóny jsou továrně zakázány.

Zpožděná zóna 1 a 2

Sekce [0400]: První číslo = 1 a 2

Sekce [0101] až [0196]: První číslo = 1 a 2

(Továrně Zpožděná1=030, Zpožděná2=060) Pokud je systém zastřežen a dojde k narušení takto definované zóny, dojde ke spuštění příchodového času, který umožňuje zadat kód a systém odstřežit. Pokud není zadán platný kód, je po uplynutí příchodového času vyvolán poplach. V každém podsystému lze definovat 2 zpoždění pro příchod (rozsah 001 až 255 sekund):

Podsystém1 Zpoždění pro příchod1: [3111] Zpoždění pro příchod2: [3112]	Podsystém2 Zpoždění pro příchod1: [3211] Zpoždění pro příchod2: [3212]
Podsystém3 Zpoždění pro příchod1: [3311] Zpoždění pro příchod2: [3312]	Podsystém4 Zpoždění pro příchod1: [3411] Zpoždění pro příchod2: [3412]
Podsystém5 Zpoždění pro příchod1: [3511] Zpoždění pro příchod2: [3512]	Podsystém6 Zpoždění pro příchod1: [3611] Zpoždění pro příchod2: [3612]
Podsystém7 Zpoždění pro příchod1: [3711] Zpoždění pro příchod2: [3712]	Podsystém8 Zpoždění pro příchod1: [3811] Zpoždění pro příchod2: [3812]

Stejně časy jsou použity i pro Zpožděné STAY zóny.

Následná zóna

Sekce [0400]: První číslo = 3

Sekce [0101] až [0196]: První číslo = 3

Zóna definovaná jako následná se chová tímto způsobem:

- Jestliže dojde k narušení této zóny v uastřeženém stavu, ústředna vyhlásí poplach (chová se jako okamžitá).

- Jestliže dojde k narušení této zóny během vstupního zpoždění, ústředna čeká po dobu vstupního zpoždění a pokud je zadán platný kód dojde k odstřežení systému.

- Jestliže dojde k narušení této zóny během vstupního zpoždění u více zpožděných zón, bude ústředna čekat s vyhlášením poplachu do uplynutí času vstupního zpoždění první narušené zpožděné zóny.

Okamžitá zóna

Sekce [0400]: První číslo = 4

Sekce [0101] až [0196]: První číslo = 4

Při narušení takto definované zóny v zastřeženém stavu dojde k okamžitému vyhlášení poplachu.

24 hodinová bzučák

Sekce [0400]: První číslo = 5

Sekce [0101] až [0196]: První číslo = 5

Zóna je neustále v hlídání a nezáleží na zastřežení / odstřežení systému. Pokud je zóna narušena, je spuštěn bzučák klávesnice a je přenesen poplach na PCO. Sirénový výstup BELL se neaktivuje. Zadání kódu ukončí pískání bzučáku. Pouze kód s přístupem do podsystému a pouze z klávesnice přidělené do podsystému ve kterém je tato zóna, lze vypnout bzučák.

24 hodinová hlídací

Sekce [0400]: První číslo = 6

Sekce [0101] až [0196]: První číslo = 6

Zóna je neustále v hlídání a nezáleží na zastřežení / odstřežení systému. Pokud je 24 hod zóna narušená, je vyvolán okamžitě poplach.

24 hodinová hold-up

Sekce [0400]: První číslo = 7

Sekce [0101] až [0196]: První číslo = 7

Pokud je 24 hod zóna narušená, je vyvolán okamžitě poplach.

Přenosový formát SIA FSK obsahu specifické přenosové kódy pro identifikaci Hold-up, plyn, teplo, voda, chlad.

24 hodinová plyn

Sekce [0400]: První číslo = 8

Sekce [0101] až [0196]: První číslo = 8

Pokud je 24 hod zóna narušená, je vyvolán okamžitě poplach.

24 hodinová teplo

Sekce [0400]: První číslo = 9

Sekce [0101] až [0196]: První číslo = 9

Pokud je 24 hod zóna narušená, je vyvolán okamžitě poplach.

24 hodinová voda

Sekce [0400]: První číslo = A

Sekce [0101] až [0196]: První číslo = A

Pokud je 24 hod zóna narušená, je vyvolán okamžitě poplach.

24 hodinová chlad

Sekce [0400]: První číslo = B

Sekce [0101] až [0196]: První číslo = B

Pokud je 24 hod zóna narušená, je vyvolán okamžitě poplach.

Zpožděná požární zóna

Sekce [0400]: První číslo = C

Sekce [0101] až [0196]: První číslo = C

Instalace požárního detektoru do běžných domácích prostor může způsobovat falešné poplachu. Při definici zpožděné požární zóny je možné omezit počet falešných poplachů dle následujícího blokového schématu. Zóna je zapojen a jako N.O. a vyžaduje EOL. Popis funkce zpožděné požární zóny je znázorněn na obrázku 14.

Aktivován je bzučák pouze na klávesnici, která je přiřazena do stejného podsystému, v kterém je zpožděná požární zóna.

Požární zóna

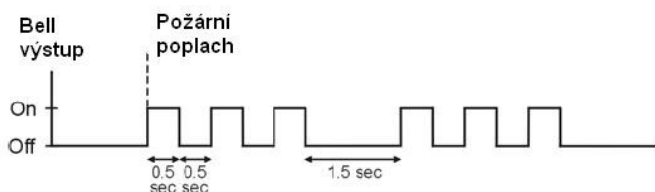
Sekce [0400]: První číslo=D

Sekce [0101] až [0196]: První číslo=D

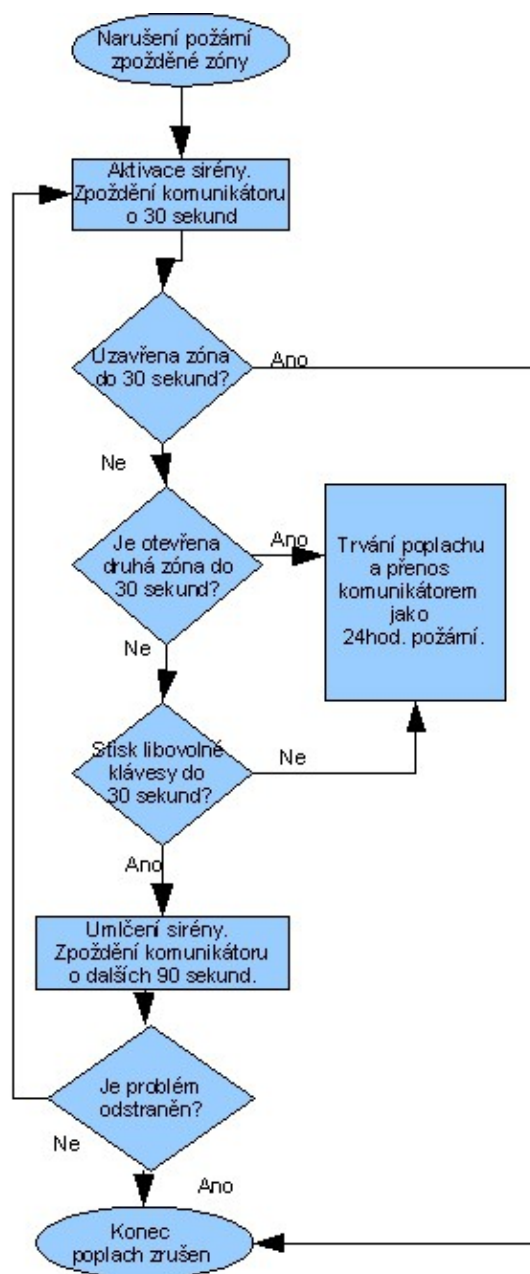
Zóna je zapojen a jako N.O. a vyžaduje EOL. Při narušení požární zóny je vždy generován:

1. Přenos poplachu zóny na PCO.
2. Hlasitý přerušovaný poplach, podle obrázku 13.
3. Pokud je narušeno vedení/TAMPER na požární zóně, je zaslána zpráva na PCO a tento stav je signalizován na klávesnici jako porucha požární zóny.

Obr. 13: Výstup BELL při požárním poplachu



Obr. 14: Zpožděná požární zóna



Zpožděná STAY zóna 1 a 2

Sekce [0400]: První číslo = E a F

Sekce [0101] až [0196]: První číslo = E a F

Pokud je podsystém zapnut běžným nebo FORCE způsobem chová se zpožděná STAY zóna jako okamžitá. Pokud je podsystém zapnut způsobem STAY nebo STAY bez zpoždění, chová se zpožděná STAY zóna jako zpožděná a po narušení spustí příchodový čas pro odstřežení. Zpožděná zóna STAY 1 následuje zpoždění 1 a zpožděná STAY 2 zpoždění 2.

4.5 Přiřazení zóny do podsystémů

Sekce [0400]: Druhé číslo = 1 až 8

Sekce [0101] až [0196]: Druhé číslo = 1 až 8

Přiřazení zón jednotlivým podsystémům.

4.6 Nastavení zón

Každá zóna může mít naprogramováno jedno nebo více nastavení dle dalšího výběru.

Automatické vyřazení zóny

Sekce [0400]: Volba [1]

Sekce [0101] až [0196]: Volba [1]

(továrně=000) Pokud zóna během jednoho zastřežení volá na PCO více poplachů než je povoleno, je zóna automaticky vyřazena z dalšího hlídání a její stav je ignorován. Zadané číslo musí být v intervalu 000 – 015. Hodnota 000 zakazuje tuto funkci. Načtené poplachu pro tuto funkci se nulují zastřežením podsystemu. Počet poplachů po kterých je zóna vyřazena, se programuje:

Podsystem 1: [3114]	Podsystem 5: [3514]
Podsystem 2: [3214]	Podsystem 6: [3614]
Podsystem 3: [3314]	Podsystem 7: [3714]
Podsystem 4: [3414]	Podsystem 8: [3814]

Bypass (přemostění) zón povoleno

Sekce [0400]: Volba [2]

Sekce [0101] až [0196]: Volba [2]

(továrně=povoleno). Pouze zóny, které mají povoleno vyřazení klávesou [2] v této sekci, lze ručně vyřadit z hlídání. Požární zónu nelze BYPASSovat, ostatní zóny mají BYPASS továrně povoleno.

STAY zóna

Sekce [0400]: Volba [3]

Sekce [0101] až [0196]: Volba [3]

Zóny s povolenou volbou [3] jako STAY budou vyřazeny z hlídání při zastřežení systému způsobem STAY. Všechny ostatní zóny hlídají.

Požární zónu nelze definovat jako STAY.

FORCE zóny

Sekce [0400]: Volba [4]

Sekce [0101] až [0196]: Volba [4]

Zóny s povolenou volbou [4] nemusí být v klidu, pokud se systém zapíná způsobem FORCE.

Požární zóna nemůže být typu FORCE.

Typ poplachu

Sekce [0400]: Volba [5] a [6]

Sekce [0101] až [0196]: Volba [5] a [6]

[5]	[6]	Typ poplachu
off	off	Hlasitý poplach - Je přenášen kód na PCO (pokud je naprogramován), jsou aktivovány výstupy hlasitého poplachu a poplach je signalizován na klávesnici. Je třeba zadat kód

[5]	[6]	Typ poplachu
on	off	Hlasitý přerušovaný poplach – Přenos kódu na PCO (pokud je naprogramován), jsou aktivovány výstupy hlasitého poplachu přerušovaně a poplach je signalizován na klávesnici. Je třeba zadat kód.
off	on	Tichý poplach - Přenos kódu na PCO (pokud je naprogramován) a poplach je signalizován na klávesnici. Je třeba zadat kód.
on	on	Jen přenos na PCO - Přenos kódu na PCO. Poplach není v systému signalizován a není třeba zadávat kód. Požární zóny nesmí být takto definovány.

Intelli zóna

Sekce [0400]: Volba [7]

Sekce [0101] až [0196]: Volba [7]

(továrně=032) Jestliže je zóna definovaná jako INTELLI, je třeba zadat v sekcích podsystemů (dole) časové okno. Čas je třeba zadávat z intervalu 010 – 255 sec. INTELLI zóna se chová následujícím způsobem:

V okamžiku, kdy je na zóně vyhodnocen poplachový stav, spustí se časové okno a alarm na ústředně se vyhlásí v případě, že:

- během časového okna dojde k poplachu i na jiné zóně v systému;
- během časového okna dojde na této zóně k obnově a dalšímu poplachu;
- zóna, která spustila časové okno zůstane v poplachu po dobu delší než je časové okno

Požární zóna nesmí být INTELLI zóna. Pokud je zadána hodnota nižší než 10 sekund bude nahrazena hodnotou 32 sekund.

Podsystem 1 : [3110]	Podsystem 5 : [3510]
Podsystem 2 : [3210]	Podsystem 6 : [3610]
Podsystem 3 : [3310]	Podsystem 7 : [3710]
Podsystem 4 : [3410]	Podsystem 8 : [3810]

Nastavení Intelli zón

Použitím těchto nastavení povolíte nebo zakážete rozdíly související s nastavením intelli zón.

Podsystem 1 : [3126]	Podsystem 5 : [3526]
Podsystem 2 : [3226]	Podsystem 6 : [3626]
Podsystem 3 : [3326]	Podsystem 7 : [3726]
Podsystem 4 : [3426]	Podsystem 8 : [3826]

Klav	Popis
[1]	Inteli zóna déle než čas (továrně= zakázáno) při tomto nastavení bude vyhlášen poplach na intelizóně v případě, že je otevřená po delší dobu, než je nastaven čas intelizóny
[2]	Inteli-zóna dvě současně (továrně= zakázáno) toto nastavení se chová jako standardní intelizóna, v případě narušení první intelizóny musí být do uplynutí časového okna narušena znovu tato nebo jiná intelizóna ve stejném podsystému
[3]	Inteli-zóna dvě v čase (továrně= zakázáno) při tomto nastavení musí být narušená jiná intelizóna do nastaveného času od narušení první intelizóny, při opakovaném narušení stejné zóny poplach vyhlášen nebude
[5]	Druhý poplach je při narušení dvou zón (továrně= zakázáno) musí být narušena jiná intelizóna do nastaveného času.

Zpoždění přenosu poplachu na PCO

Sekce [0400]: Volba [8]

Sekce [0101] až [0196]: Volba [8]

(továrně=**000**) Je-li vyhlášen poplach na takto nastavené zóně, je aktivován příslušný poplach, ale přenos kódu na pult centralizované ochrany je pozastaven po nastavený časový interval (sekce [3055] – lze nastavit čas v intervalu 001-255 sekund, 000 – přenos okamžitě). Jestliže je během tohoto časového intervalu zadán platný uživatelský kód, dojde k ukončení poplachu a přenos kódu na pult centrální ochrany je zrušen. Uplyne-li tento časový interval a není-li vypnut poplach dojde k přenosu příslušného kódu na pult centrální ochrany.

Reakční vstupů

(001 až 255 x 30ms, továrně = **600ms**)

U každého vstupu lze nastavit reakční dobu v ms. Po tuto dobu ústředna ignoruje změnu stavu na zóně. Například pokud je zóna v klidu a přejde do poplachu, musí poplach trvat déle než je reakční doba, jinak se změna ignoruje. Tato funkce slouží pro snížení počtu falešných poplachů vlivem indukce, atmosférického přepětí atd.. Při nastavení délky reakční doby zón je nutné dávat pozor, aby zadaný čas nebyl delší než čas, po který rozepne poplachové relé detektoru (obvykle 3 sekundy). Tento čas lze použít pouze u detektorů NC. Na BUS detektory se reakční doba nevztahuje.

Sekce [0961] vstup 01 až [0976] vstup 16.

Zóny se zakončovacím odporem EOL 1k

Sekce [3033]: Volba [7]

(továrně=**zakázáno**) Platí pouze pro zapojení zón s čidlem NC. Pokud je klávesa [7] povolena je třeba použít ve smyčce vyvažovací odpor EOL s hodnotou 1kOhm. Není-li [7] povolena má smyčka v klidu nulový odpor.

Číslování klávesnice

Sekce [2801] až [2832]

Číslování klávesnic se používá pro identifikaci klávesnice vy vtipisech v historii.

5 Programování bezdrátových ovladačů

5.1 Hardwarové požadavky

Ústředna EVO48

MG-RTX3 bezdrátový expandér a EVO641 / EVO641R klávesnice

Až 96 dálkových ovladačů může být naprogramováno u ústředny EVO a konfigurováno přes Master kód nebo Instalační kód.

Ústředna EVO192

MG-RTX3 bezdrátový expandér a EVO641 / EVO641R klávesnice

Až 999 dálkových ovladačů může být naprogramováno u ústředny EVO a konfigurováno přes Master kód nebo Instalační kód.

Ústředna EVO bez EVO641/R

MG-RTX3 bezdrátový expandér **ale není připojena** EVO641 / EVO641R klávesnice

Dálkové ovladače musí být uloženy v bezdrátovém expandéru (32 dálkových ovladačů na MG-RTX3) a je povolena kl. [1] na sekci [3029]

5.2 Šablona bezdrátových ovladačů

Je možné nastavit až 16 rozdílných tlačítkových šablon, které pak mohou být přiřazeny konkrétním uživatelům. Každý uživatel má předprogramováno nastavení (1B) (C0) (šablona1).

Sekce	Nastavení	Popis
[2940]	Tovární šablona tlačítek	Vyberte tovární šablonu tlačítek, zadáním (00) až (15) tedy šablonu na [2900] až [2915]
[2941]	Přiřazení šablony tlačítek	Přiřadte šablonu uživateli, vyberte uživatele a pak zadejte (00) až (15) tedy šablony na [2900] až [2915]

Sekce	Šablony	Tlačítka	Tlačítka
[2900]	Šablona1	(/)	(/)
[2901]	Šablona2	(/)	(/)
[2902]	Šablona3	(/)	(/)
[2903]	Šablona4	(/)	(/)
[2904]	Šablona5	(/)	(/)
[2905]	Šablona6	(/)	(/)
[2906]	Šablona7	(/)	(/)
[2907]	Šablona8	(/)	(/)
[2908]	Šablona9	(/)	(/)

Sekce	Šablony	Tlačítka	Tlačítka
[2909]	Šablona10	(/)	(/)
[2910]	Šablona11	(/)	(/)
[2911]	Šablona12	(/)	(/)
[2912]	Šablona13	(/)	(/)
[2913]	Šablona14	(/)	(/)
[2914]	Šablona15	(/)	(/)

(1 B) (C 0) (0.0) (0.0)

pro budoucí použití

	Tlač 1	Tlač 2	Tlač 3	Tlači 2+3	Vypnutí
MG-REM1					
MG-REM2					
Továrně (1 B) (C 0)	Běžné zapnutí	PGM akce xxx 1	PGM akce xxx 2	Zakázáno	Nemůže být změněno

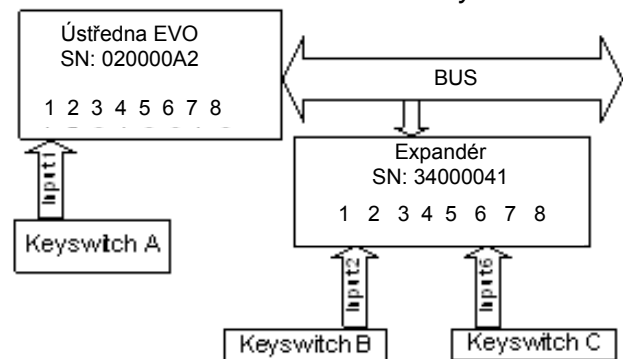
6 Programování Keyswitch

6.1 Číslování Keyswitch

Sekce [0501] až [0532]

Číslování definuje nám umožní přiřazení jakéhokoliv vstupu v systému k jakémukoliv keyswitch v ústředně.

Obr. 15: Příklad číslování keyswitch



Keyswitch zóna	Sekce	SN	Vstup
Keyswitch A:	1=	[0501] 020000A2	001
Keyswitch B:	2=	[0501] 34000041002	
Keyswitch C:	3=	[0501] 34000041006	

6.2 Definice Keyswitch

Definice keyswitch udává jak bude keyswitch použit.

Keyswitch zakázán

Sekce [0601] až [0632] první číslo = 0

Keyswitch je vypnut.

Keyswitch tlačítka

Sekce [0601] až [0632] první číslo = 1

Pro ovládání systému stiskněte tlačítko přibližně na 3 sec. Při stisku musí být tlačítko sepnuté.

Keyswitch spínač

Sekce [0601] až [0632] první číslo = 2

Sepnutím/rozepnutím spínače systém zastřeží/odstřeží. Přepnutím spínače ze stavu ON na OFF systém zastřežíte. Z OFF na ON systém odstřežíte. Pokud je povoleno pouze zastřežení systému KEYSWITCHem, je přechod z OFF na ON ignorován.

Keyswitch pro vytváření Funkčních kláves pro událost otevřeno

Sekce [0601] až [0632] první číslo = 3

Pokud je 3 povoleno Funkční klávesa bude vytvořena pokud otevřete vstup keyswitch. Tato volba může být použita pro aktivaci a deaktivaci jednoho nebo více PGM výstupů. Musí být naprogramována aktivační událost PGM na Funkční klávesu (Akce PGM).

Keyswitch pro vytváření Funkčních kláves pro událost otevřeno a zavřeno

Sekce [0601] až [0632] první číslo = 4

Pokud je volba povolena, funkční klávesa bude vytvořena, pokud otevřete nebo zavřete vstup keyswitch. Tato volba může být použita pro aktivaci a deaktivaci jednoho nebo více PGM výstupů. Musí být naprogramována aktivační událost PGM na Funkční klávesu (Akce PGM).

Pokud je keyswitch nastaveno pro událost otevřeno a zavřeno bude ignorováno přiřazení podsystémům a ostatní volby keyswitch.

6.3 Přiřazení podsystému Keyswitch

Sekce [0601] až [0632] druhé číslo = 1 - 8

Každý keyswitch může být přiřazen jen jednomu podsystému.

6.4 Nastavení Keyswitch

Pro KEYSWITCH může být naprogramováno jedno nebo více nastavení dle výběru.

Pouze odstřežení

Sekce [0601] až [0632]: Volba [3]

Při povolení této volby keyswitch pouze odstřeží daný podsystém.

Odstřežení částečně/okamžitě

Sekce [0601] až [0632]: Volba [4]

Při povolení této volby keyswitch pouze odstřeží přiřazený podsystém, který byl zastřežen částečně nebo okamžitě. V případě vypnutí této volby může keyswitch odstřežit podsystém, který byl zastřežen jakýkoliv způsobem.

Pouze zastřežení

Sekce [0601] až [0632]: Volba [5]

Při povolení této volby může keyswitch pouze zastřežit přiřazený podsystém.

Normální zastřežení

Sekce [0601] až [0632]: Volba [6] až [8]

Pokud jsou všechny tyto volby vypnuty, keyswitch zastřeží přiřazený podsystém normálním způsobem.

Částečné zastřežení

Sekce [0601] až [0632]: Volba [6]

Při povolení této volby může keyswitch částečně zastřežit přiřazený podsystém.

Nucené (FORCE) zastřežení

Sekce [0601] až [0632]: Volba [7]

Při povolení této volby může keyswitch nuceně zastřežit přiřazený podsystém.

Okamžité zastřežení

Sekce [0601] až [0632]: Volba [8]

Při povolení této volby může keyswitch okamžitě zastřežit přiřazený podsystém.

Může být vybrána pouze jedna z voleb 6 až 8.

7 Volby zastřežení a odstřežení

7.1 Následné zastřežení podsystému

(továrně=vypnuto) Podsystém může být nastaven jako závislý na jednom nebo více podsystémů. Pokud jsou zastřeženy všechny podsystémy na kterých je závislý, potom se automaticky zastřeží i on. Je-li odstřežen alespoň jeden podsystém, na kterém je závislý, odstřeží se i on.

Sekce:	Zastřežení a odstřežení s:
Podsystém 1: [3121]	Volba [1]: Podsystém 1
Podsystém 2: [3221]	Volba [2]: Podsystém 2
Podsystém 3: [3321]	Volba [3]: Podsystém 3
Podsystém 4: [3421]	Volba [4]: Podsystém 4
Podsystém 5: [3521]	Volba [5]: Podsystém 5
Podsystém 6: [3621]	Volba [6]: Podsystém 6
Podsystém 7: [3721]	Volba [7]: Podsystém 7
Podsystém 8: [3821]	Volba [8]: Podsystém 8

7.2 Paměť poruch

Sekce [3033]: Volba [6]

Při vypnuté paměti poruch nebude, po odeznění příčiny poruchy, porucha zobrazována. V případě, že je paměť poruch povolena, bude porucha zobrazována i po odeznění příčiny poruchy, dokud ji uživatel sám nesmaže v přehledu poruch klávesou [CLEAR]. Pokud příčina poruchy neodezní, bude porucha zobrazována tak dlouho, dokud nebude příčina odstraněna a následně nebude vymazána porucha v přehledu poruch z klávesnice pomocí klávesy [CLEAR].

7.3 Nelze zastřežit při ztrátě dohledu

Sekce [3034]: Volba [4]

(továrně=vypnuto) Zastřežení nebude povoleno při příjmu signálu o ztrátě dohledu u bezdrátové nástavby MG-RTX3.

7.4 Nelze zastřežit při tamperu

Sekce [3034]: Volba [8]

(továrně=vypnuto) Při povolení této volby nelze zastřežit v případě, že ústředna detekuje tamper na zóně nebo modulu. Podsystém nelze zastřežit dokud nebude porucha opravena.

7.5 Nelze zastřežit při poruše AC

Sekce [3035]: Volba [1]

(továrně=vypnuto) Zastřežení nebude povoleno v případě poruchy na střídavém zdroji (AC).

7.6 Nelze zastřežit při poruše baterie

Sekce [3035]: Volba [2]

(továrně=vypnuto) Zastřežení nebude povoleno v případě detekce odpojené baterie nebo nižšího napětí baterie než 10.5 V.

7.7 Nelze zastřežit při poruše BELL nebo AUX

Sekce [3035]: Volba [3]

(továrně=vypnuto) Zastřežení nebude povoleno v případě detekce následujících stavů:

- odpojená siréna
- překročen proudový odběr z výstupu BELL
- překročen proudový odběr z výstupu AUX

7.8 Nelze zastřežit při poruše tel. linky

Sekce [3035]: Volba [4]

(továrně=vypnuto) Ústředna nepovolí zastřežení v případě detekce odpojené tel. linky. Musí být povoleno monitorování tel. linky.

7.9 Nelze zastřežit při poruše modulu

Sekce [3035]: Volba [5]

(továrně=**vypnuto**) Ústředna nepovolí zastřežení systému v případě detekce poruchy u modulu na sběrnici. *Nelze zastřežit při...* musí být pro danou poruchu povoleno na ústředně, viz předchozí volby.

7.10 Automatické zastřežení v závislosti na čase

(továrně=**vypnuto**) Ústředna může zastřežit vybraný podsystém každý den v nastavený čas. Při automatickém zastřežení běží 60 s odchodový čas (tovární hodnota). Zastřežení může být zrušeno zadáním platného kódu. Pokud jsou zóny otevřené, ústředna zastřeží podsystém a všechny otevřené zóny dočasně přemostí (kromě 24h. zón). Ústředna přenese kód automatického zastřežení v čase na sekci [3910]. Ústředna přenese kód automatického zastřežení v sekci [3912].

Povolte volbu [1] pro požadovanou sekci:

Podsystém 1: [3122]	Podsystém 2: [3222]	Podsystém 3: [3322]	Podsystém 4: [3422]
Podsystém 5: [3522]	Podsystém 6: [3622]	Podsystém 7: [3722]	Podsystém 8: [3822]

Čas automatického zastřežení

Zadejte čas, kdy má být podsystém zastřežen, do požadované sekce:

Podsystém 1: [3101]	Podsystém 2: [3201]	Podsystém 3: [3301]	Podsystém 4: [3401]
Podsystém 5: [3501]	Podsystém 6: [3601]	Podsystém 7: [3701]	Podsystém 8: [3801]

Odložení automatického zastřežení

(továrně=**000**) Je možné odložit čas automatického zastřežení v případě zadání platného uživatelského kódu během odchodového zpoždění. Odložení lze zadat v násobcích 15 min v hodnotách od 001 do 255.

Podsystém 1: [3120]	Podsystém 2: [3220]	Podsystém 3: [3320]	Podsystém 4: [3420]
Podsystém 5: [3520]	Podsystém 6: [3620]	Podsystém 7: [3720]	Podsystém 8: [3820]

7.11 Automatické zastřežení v závislosti na klidu

(továrně=**vypnuto**) Pokud nebude v daném podsystému detekován pohyb po nastavený čas, ústředna daný podsystém automaticky zastřeží. Volby automatického zastřežení definují typ automatického zastřežení, více v sekci 7.12. Ústředna během zastřežení přenese přenosový kód pro *Žádný pohyb* naprogramovaný v sekci [3913]. Ústředna přenese kód automatického zastřežení v sekci [3912]. Povolte volbu [2] v požadované sekci.

Podsystém 1: [3122]	Podsystém 2: [3222]	Podsystém 3: [3322]	Podsystém 4: [3422]
Podsystém 5: [3522]	Podsystém 6: [3620]	Podsystém 7: [3722]	Podsystém 8: [3822]

Čas pro žádný pohyb

(továrně=**000**) Vyberte odpovídající sekci pro požadovaný podsystém a zadejte čas, po který má být podsystém v klidu než bude zastřežen a/nebo ústředna pošle přenosový kód *Žádný pohyb*. Jestliže je automatické zastřežení v závislosti na klidu vypnuto, ústředna pošle jen přenosový kód *Žádný pohyb*. Zadejte časovou periodu v odpovídající sekci (001 až 255 x 5 min, 000 = vypnuto).

Podsystém 1: [3107]	Podsystém 2: [3207]	Podsystém 3: [3307]	Podsystém 4: [3407]
Podsystém 5: [3507]	Podsystém 6: [3607]	Podsystém 7: [3707]	Podsystém 8: [3807]

Časové okno pro auto dle klidu

Je možné nastavit dva časové intervaly pro automatické zastřežení dle klidu. Pokud dojde k jejich povolení, dojde k automatickému zastřežení po nastaveném čase klidu jen v těchto intervalech. Ke každému intervalu se povolují dny v týdnu i svátky.

Nastavení časového okna pro automatické zastřežení

Podsystém 1: [3131]	Podsystém 2: [3231]	Podsystém 3: [3331]	Podsystém 4: [3431]
Podsystém 5: [3531]	Podsystém 6: [3631]	Podsystém 7: [3731]	Podsystém 8: [3831]

Volba	Den	Volba	Den
[1]	Neděle	[5]	Čtvrtek
[2]	Pondělí	[6]	Pátek
[3]	Úterý	[7]	Sobota
[4]	Středa	[8]	Svátek

7.12 Volby automatického zastřežení

(továrně=**vypnuto**) Při použití automatického zastřežení, může ústředna daný podsystém zastřežit částečně (STAY) nebo nuceně (FORCE). Pro částečné zastřežení povolte v požadované sekci volbu [3].

Podsystém 1: [3122]	Podsystém 2: [3222]	Podsystém 3: [3322]	Podsystém 4: [3422]
Podsystém 5: [3522]	Podsystém 6: [3622]	Podsystém 7: [3722]	Podsystém 8: [3822]

7.13 Auto přepnutí na Stay

Pokud nedojde během odchodového zpoždění k narušení zpožděné zóny, ústředna místo plného zastřežení, zastřeží daný podsystém částečně (STAY). Povolte volbu v požadované sekci:

Podsystem 1: [3121]	Volba [1]
Podsystem 2: [3221]	Volba [2]
Podsystem 3: [3321]	Volba [3]
Podsystem 4: [3421]	Volba [4]
Podsystem 5: [3521]	Volba [5]
Podsystem 6: [3621]	Volba [6]
Podsystem 7: [3721]	Volba [7]
Podsystem 8: [3821]	Volba [8]

7.14 Vždy zastřežit FORCE při běžném zastřežení

(továrně=**vypnuto**) Je-li povoleno, systém zastřeží vždy nuceně (FORCE) ten podsystem, který má povoleno běžné nebo nucené (FORCE) zastřežení. Částečné (STAY) nebo okamžité zastřežení nemá na tuto funkci vliv. Povolte volbu [8] v požadované sekci.

Podsystem 1: [3123]	Podsystem 2: [3223]	Podsystem 3: [3323]	Podsystem 4: [3423]
Podsystem 5: [3523]	Podsystem 6: [3623]	Podsystem 7: [3723]	Podsystem 8: [3823]

7.15 Auto FORCE při STAY zastřežení

(továrně=**vypnuto**) Je-li povoleno, systém zastřeží nuceně (FORCE) podsystem, který byl zastřežen částečně (STAY). Povolte volbu [4] v požadované sekci.

Podsystem 1: [3126]	Podsystem 2: [3226]	Podsystem 3: [3326]	Podsystem 4: [3426]
Podsystem 5: [3526]	Podsystem 6: [3626]	Podsystem 7: [3726]	Podsystem 8: [3826]

7.16 Následná přepnuta na zpožděnou 2

(továrně=**zapnuto**) Je-li při zastřežení přemostěna vstupní zóna, dojde k automatickému přepnutí následné zóny na zpožděnou 2. Při narušení této zóny bude spuštěno příchodové zpoždění 2, které je nastaveno pro daný podsystem. Povolte volbu [8] v požadované sekci.

Podsystem 1: [3122]	Podsystem 2: [3222]	Podsystem 3: [3322]	Podsystem 4: [3422]
Podsystem 5: [3522]	Podsystem 6: [3622]	Podsystem 7: [3722]	Podsystem 8: [3822]

7.17 Jednotlačítkové funkce

(továrně=**vypnuto**) Jednotlačítkové funkce umožňují zastřežení nebo odstřežení systému, vstup do programování přemostění nebo zobrazení historie událostí a to stisknutím jednoho tlačítka po dobu 2 sekund bez nutnosti zadání uživatelského kódu. Pokud

je klávesnice přiřazena více podsystemům, musí být funkce povolena v těchto podsystemech. Zvolte sekci odpovídajícího podsystemu a povolte požadované volby.

Podsystem 1: [3125]	Podsystem 2: [3225]	Podsystem 3: [3325]	Podsystem 4: [3425]
Podsystem 5: [3525]	Podsystem 6: [3625]	Podsystem 7: [3725]	Podsystem 8: [3825]

Volba	Jednotlačítková funkce	Tlačítko
[1]	Běžné zastřežení	[ARM]
[2]	Částečné zastřežení (STAY)	[STAY]
[3]	Okamžité zastřežení	[5]
[4]	Nucené zastřežení (FORCE)	[FORCE]
[5]	Částečné/okamžité odstřežení	[DISARM]
[6]	Programování přemostění	[BYP]
[7]	Historie událostí	[7]

7.18 Odchodové zpoždění

(továrně=**060**) Odchodové zpoždění představuje čas, který má uživatel na opuštění objektu před zastřežení systému. Je aplikováno na všechny zóny, kromě 24-hodinových. Odchodové zpoždění naprogramujte v požadovaných sekcích v rozsahu od 001 do 255 s.

Podsystem 1: [3108]	Podsystem 2: [3208]	Podsystem 3: [3308]	Podsystem 4: [3408]
Podsystem 5: [3508]	Podsystem 6: [3608]	Podsystem 7: [3708]	Podsystem 8: [3808]

Ukončení odchodového zpoždění

(továrně=**zapnuto**) Ústředna zkrátí odchodové zpoždění na 7 sekund v případě narušení a uklidnění zpožděné zóny. Povolte volbu [4] v požadované sekci.

Podsystem 1: [3122]	Podsystem 2: [3222]	Podsystem 3: [3322]	Podsystem 4: [3422]
Podsystem 5: [3522]	Podsystem 6: [3622]	Podsystem 7: [3722]	Podsystem 8: [3822]

Při zapnutí bezdrátem bez odchodového zpoždění

(továrně=**zapnuto**) Když uživatel zastřeží systém pomocí bezdrátového ovladače pomocí přijímače MG-RTX3, ústředna zruší odchodové zpoždění a zastřeží daný podsystem okamžitě. Povolte volbu [8] v požadované sekci.

Podsystem 1: [3125]	Podsystem 2: [3225]	Podsystem 3: [3325]	Podsystem 4: [3425]
Podsystem 5: [3525]	Podsystem 6: [3625]	Podsystem 7: [3725]	Podsystem 8: [3825]

Odchodové zpoždění pro speciální zastřežení

(továrně=**060**) Tato volba umožní nastavit odchodové zpoždění pro speciální zastřežení. Speciálním

zastřežením je myšleno jakékoliv zastřežení, které není provedeno z klávesnice (keyswitch, automatické zastřežení, zastřežení WinLoadem, IP100 a pod).

Podsystem 1: [3130]	Podsystem 2: [3230]	Podsystem 3: [3330]	Podsystem 4: [3430]
Podsystem 5: [3530]	Podsystem 6: [3630]	Podsystem 7: [3730]	Podsystem 8: [3830]

7.19 Uzamčení klávesnice

(továrně=005) Jestliže je zadán nastavený počet neplatných kódů, dojde k zablokování všech klávesnic přiřazených do stejného podsystemu po nastavený čas. V následujících sekcích zadejte počet neplatných kódů pro jednotlivé podsystem v rozsahu od 001 do 255.

Podsystem 1: [3105]	Podsystem 2: [3205]	Podsystem 3: [3305]	Podsystem 4: [3405]
Podsystem 5: [3505]	Podsystem 6: [3605]	Podsystem 7: [3705]	Podsystem 8: [3805]

Nastavení času uzamčení klávesnice

(továrně=015) Nastavení času uzamčení klávesnice v rozsahu od 001 do 255 minut. Zadáním hodnoty 000 bude zablokování zrušeno. Při zablokování klávesnice pošle ústředna přenosový kód nastavený v sekci [3937].

Podsystem 1: [3106]	Podsystem 2: [3206]	Podsystem 3: [3306]	Podsystem 4: [3406]
Podsystem 5: [3506]	Podsystem 6: [3606]	Podsystem 7: [3706]	Podsystem 8: [3806]

7.20 Houknutí sirény

Ústředna umožňuje použít aktivaci výstupu bell při zastřežení, odstřežení nebo při vstupním a odchodovým zpoždění. Povolte požadované volby daných sekcích.

Podsystem 1: [3124]	Podsystem 2: [3224]	Podsystem 3: [3324]	Podsystem 4: [3424]
Podsystem 5: [3524]	Podsystem 6: [3624]	Podsystem 7: [3724]	Podsystem 8: [3824]

Volba	Houknutí při	Poznámka
[1]	Odstřežení	vydá dvě houknutí při odstřežení (továrně=vypnuto)
[2]	Zastřežení	vydá houknutí při zastřežení (továrně=vypnuto)
[3]	Auto-zastřežení	vydá houknutí každou sekundu během odchodového zpoždění vydá sérii tří houknutí každou sekundu od 10 sekund před zastřežením (továrně=vypnuto)

[4]	Odchodové zpoždění	vydá houknutí každou sekundu během odchodového zpoždění vydá sérii tří houknutí každou sekundu od 10 sekund před zastřežením (továrně=vypnuto)
[5]	Příchodové zpoždění	vydá houknutí každou sekundu během příchodového zpoždění (továrně=vypnuto)
[6]	Zastřežení/odstřežení bezdrátem	vydá jednou houknutí při zastřežení a dvě houknutí při odstřežení pomocí bezdrátu (továrně=zapnuto)

7.21 Zpětné upozornění na poplach

Po odstřežení může ústředna upozornit uživatele, že byl v systému poplach, klávesnice 10x pípne a/nebo 10x houkne siréna. Uživatel tak může neprodleně opustit objekt a z bezpečného místa zavolat pomoc. Vyberte sekci pro požadovaný podsystem a povolte volby.

Podsystem 1: [3124]	Podsystem 2: [3224]	Podsystem 3: [3324]	Podsystem 4: [3424]
Podsystem 5: [3524]	Podsystem 6: [3624]	Podsystem 7: [3724]	Podsystem 8: [3824]

[7]	Povolení sirény	Siréna 10x houkne
[8]	Povolení klávesnice	Klávesnice 10x pípne

7.22 Maximum přemostěných zón

(továrně=000) Toto funkcí se povolí maximální počet přemostěných zón pro každý podsystem. Zadejte jakoukoliv hodnotu mezi 001 až 096. (000 = bez omezení).

Podsystem 1: [3115]	Podsystem 2: [3215]	Podsystem 3: [3315]	Podsystem 4: [3415]
Podsystem 5: [3515]	Podsystem 6: [3615]	Podsystem 7: [3715]	Podsystem 8: [3815]

7.23 Zobrazení přemostění při zastřežení

Sekce [3033]: volba [5]

(továrně=povoleno) Při povolení, nebudou během zastřežení zobrazeny přemostěné zóny.

8 Volby poplachu

8.1 Výstup BELL

(továrně=**povolena volba [1]**) Nastane-li v daném podsystému poplach, ústředna sepne výstup BELL. V sekci [3032] povolte výstup BELL pro jednotlivé podsystémy.

Podsystém 1:	Volba [1]
Podsystém 2:	Volba [2]
Podsystém 3:	Volba [3]
Podsystém 4:	Volba [4]
Podsystém 5:	Volba [5]
Podsystém 6:	Volba [6]
Podsystém 7:	Volba [7]
Podsystém 8:	Volba [8]

8.2 Čas sirény

(továrně=**004**) Po hlasitém poplachu je výstup BELL vypnut po odstřežení daného podsystému nebo po uplynutí času sirény. Zadejte jakoukoliv hodnotu mezi 001 až 255 minutami.

Podsystém 1: [3113]	Podsystém 2: [3213]	Podsystém 3: [3313]	Podsystém 4: [3413]
Podsystém 5: [3513]	Podsystém 6: [3613]	Podsystém 7: [3713]	Podsystém 8: [3813]

Při požárním poplachu siréna houká nepřetržitě

Sekce [3030]: volba [2]

(továrně=**zakázáno**) Při povolení této volby bude ústředna ignorovat čas sirény během požárního poplachu vyhlášeného z 24 hodinové požární zóny nebo z 24 hodinové zpožděné požární zóny. Siréna bude spuštěna do zrušení poplachu.

Maximální počet poplachů

(továrně=**000**) Po uplynutí času sirény a času obnovy poplachu ústředna zkontroluje stav zóny a pokud přejde zóna opět do poplachu, spustí ústředna poplach. Maximální počet poplachů definuje, kolikrát takto může být poplach z jedné zóny vyhlášen. Nastavte počet poplachů pro jednu periodu zastřežení pro jednotlivé podsystémy od 001 do 255 (000 = bez omezení).

Podsystém 1: [3117]	Podsystém 2: [3217]	Podsystém 3: [3317]	Podsystém 4: [3417]
Podsystém 5: [3517]	Podsystém 6: [3617]	Podsystém 7: [3717]	Podsystém 8: [3817]

Čas obnovy poplachu

(továrně=**000**) Je čas po skončení času sirény během kterého ústředna čeká, než znovu zkontroluje stav zóny a případně vyhlásí další poplach. Nastavte čas obnovy poplachu od 001 do 255 minut (000=vypnuto).

Podsystém 1: [3116]	Podsystém 2: [3216]	Podsystém 3: [3316]	Podsystém 4: [3416]
Podsystém 5: [3516]	Podsystém 6: [3616]	Podsystém 7: [3716]	Podsystém 8: [3816]

8.3 Volby dohledu bezdrátových čidel

Sekce [3034]: volba [1] a [2]

Když ústředna vyhodnotí ztrátu bezdrátu, bude genorovat poplach a/nebo poruchu v případě, že je dohled povolen.

Funkce dohledu musí být povoleny v bezdrátové nástavbě systému Magellan (MG-RTX3).

[1]	[2]	Poznámka
VYP	VYP	Vypnuto (továrně). Na klávesnici se zobrazí otevřená zóna, ale nebude vyhlášen poplach nebo porucha.
VYP	ZAP	Vyhlášení pouze poruchy (když je zastřeženo nebo odstřeženo): Ústředna zobrazí poruchu zóny a přenesení definovaný přenosový kód.
ZAP	VYP	Odstřeženo: Vyhlásí pouze poruchu Ústředna vyhlásí poruchu zóny a přenesení nastavený přenosový kód. Zastřeženo: poplach podle zóny Ústředna vyhlásí poplach podle nastavení zóny
ZAP	ZAP	Odstřeženo: vyhlásí hlasitý poplach Ústředna zobrazí poruchu zóny, přenesení nastavený přenosový kód a vyhlásí hlasitý poplach. Zastřeženo: poplach dle zóny Ústředna vyhlásí poplach podle nastavení zóny

Přemostění při ztrátě dohledu

Sekce [3034]: volba [3]

(továrně=**zakázáno**) Při povolení této volby, jde zónu při ztrátě bezdrátu přemostit. Pokud tato volba nebude povolena, zónu nelze přemostit a ústředna vyhodnotí stav při ztrátě bezdrátu podle bodu 8.3.

8.4 Čas pro druhý poplach

(továrně=**000**) Jestliže nastane poplach na zóně, ústředna vyhlásí poplach a spustí časovač pro druhý poplach. Přenosový kód času pro druhý poplach (sekce [3934]) bude přenesen, nastane-li během nastaveného času následující událost:

1. Nastane poplach na další zóně.
 2. Dojde k obnově na zóně a k opětovnému poplachu.
- Zadejte třímístnou hodnotu pro odpovídající čas v požadovaných sekcích (001 až 255 minut, 000 = vypnuto):

Podsystém 1: [3118]	Podsystém 2: [3218]	Podsystém 3: [3318]	Podsystém 4: [3418]
Podsystém 5: [3518]	Podsystém 6: [3618]	Podsystém 7: [3718]	Podsystém 8: [3818]

8.5 Volby hlídání tamperu

Sekce [3034]: volba [5] a [6]

Když ústředna vyhodnotí tamper na zóně nebo na rozšiřujícím modulu, vyhlásí poplach a/nebo poruchu podle nastavení v následující tabulce:

[5]	[6]	Poznámka
VYP	VYP	Vypnuto (továrně). Na klávesnici se zobrazí otevřená zóna, ale nebude vyhlášen poplach nebo porucha.
VYP	ZAP	Vyhlášení pouze poruchy (když je zastřeženo nebo odstřeženo): Ústředna zobrazí poruchu zóny a přeneše definovaný přenosový kód.
ZAP	VYP	Odstřeženo: Vyhlásí pouze poruchu Ústředna vyhlásí poruchu zóny a přeneše nastavený přenosový kód. Zastřeženo: poplach podle zóny Ústředna vyhlásí poplach podle nastavení zóny
ZAP	ZAP	Odstřeženo: vyhlásí hlasitý poplach Ústředna zobrazí poruchu zóny, přeneše nastavený přenosový kód a vyhlásí hlasitý poplach. Zastřeženo: poplach dle zóny Ústředna vyhlásí poplach podle nastavení zóny

Přemostění tamperu



Sekce [3034]: volba [7]


(továrně=**povoleno**) Při povolení této volby bude ústředna ignorovat definici přemostění zóny a bude následovat nastavení definice tamperu podle bodu 8.5 v případě, že nastane tamper na přemostěné zóně. Je-li tato volba vypnuta, bude rozeznání tamperu následovat definici zóny. To znamená, že ústředna neprovede žádnou akci v případě, že nastane tamper na přemostěné zóně.

8.6 Volby panik poplachů na klávesnici

(továrně = **zakázáno**) Ústředna může vyhlásit poplach (hlasitý, tichý nebo pouze přenos) při stisku panik tlačítek na klávesnici. Volby paniku jsou popsány v následující tabulce. Povolte požadované volby [1] až [6] v sekcích odpovídajících daným podsystémům.

Podsystém 1: [3123]	Podsystém 2: [3223]	Podsystém 3: [3323]	Podsystém 4: [3423]
Podsystém 5: [3523]	Podsystém 6: [3623]	Podsystém 7: [3723]	Podsystém 8: [3823]

Volba	Funkce	Stiskněte a držte 2 sekundy
[1]	Panik 1	LCD klávesnice: Klávesy [1] a [2] současně Grafica klávesnice: 
[2]	Panik 2	LCD klávesnice: Klávesy [4] a [6] současně Grafica klávesnice: 

[3]	Panik 3	LCD klávesnice: Klávesy [7] a [9] současně Grafica klávesnice: 
-----	---------	---

Volba	Typ poplachu
[4]	Panik 1 – ZAP hlasitý, VYP pouze přenos
[5]	Panik 2 – ZAP hlasitý, VYP pouze přenos
[6]	Panik 3 – ZAP požární, VYP pouze přenos

Pouze přenos

Klávesnice vydá jedno potvrzující pípnutí a dojde k přenosu přenosového kódu.

Hlasitý poplach

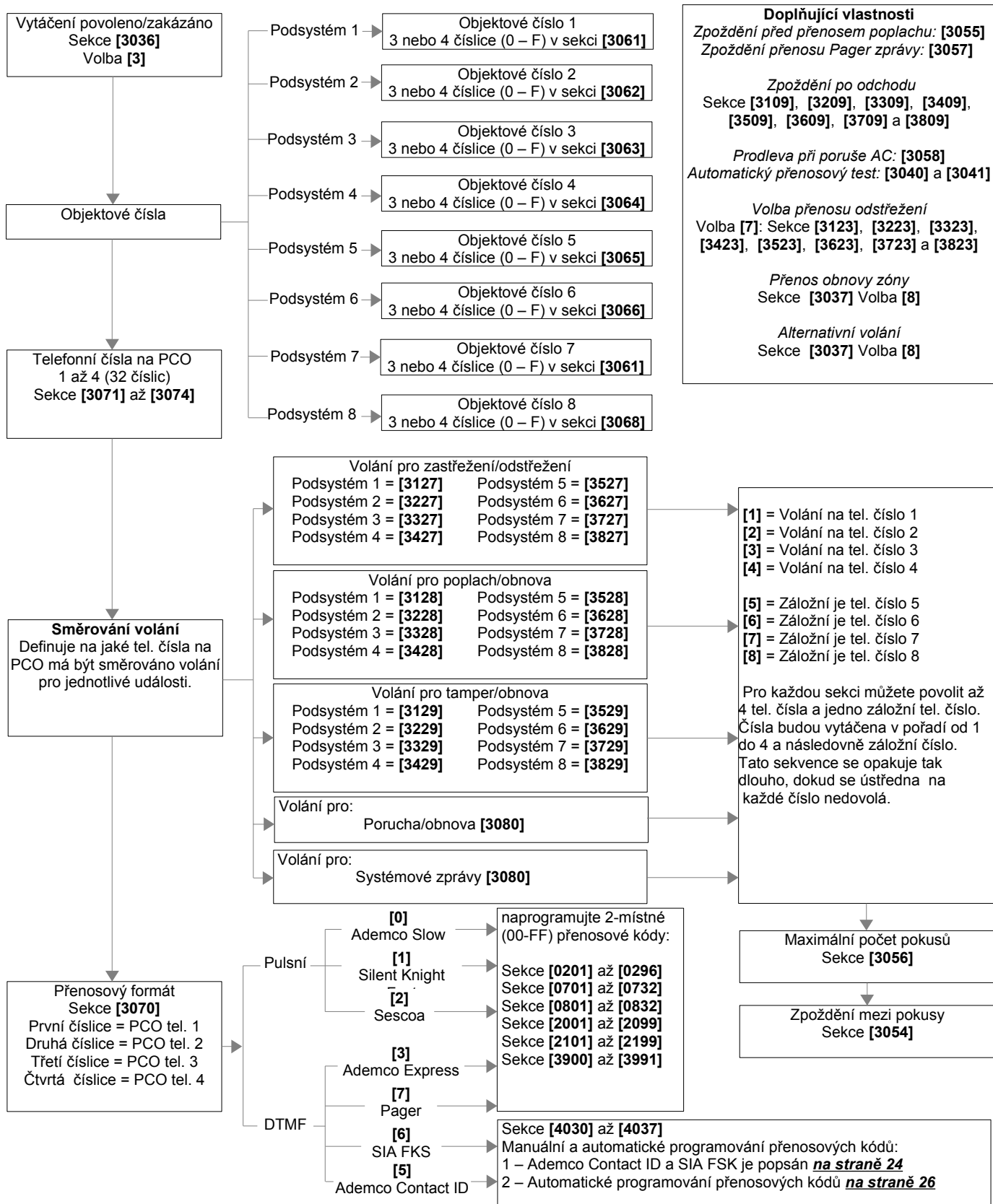
Ústředna aktivuje výstup BELL do doby než bude zrušen poplach uživatelem nebo do uplynutí času sirény.

Požární poplach

Stejný jak hlasitý, akorát ústředna bude spínat pulsně.

9 Přenos událostí

Obrázek 16: Přenos událostí



9.1 Povolení komunikátoru

Sekce [3036]: volba [3]

(továrně=vypnuto) Při povolení této volby, bude ústředna kontrolovat pro jednotlivé události, jestli mají nastavený přenosový kód. Pokud je pro danou událost přenosový kód naprogramován, ústředna vytočí číslo na PCO, když PCO odpoví, ústředna přenesla objektové číslo a kód události.

9.2 Přenosové kódy

Přenosové kódy jsou dvou nebo jednočíselné hexadecimální hodnoty. Přenosové formáty Ademco Slow, Silen Knight, Sescoa a Pager podporují jednočíselné přenosové kódy. Přenos je definován dvěma body: Přenosovým formátem a směrováním událostí. Při použití formátu Contact ID nebo SIA je možné využít automatického naprogramování přenosových kódů.

Přenosové kódy poplachu a obnovy zóny

Sekce [0400]: první a druhá závorka

Sekce [0201] a [0296]: první a druhá závorka

První závorka udává kód poplachu dané zóny, druhá závorka udává kód obnovy poplachu na zóně. Ten může být přenesen buď při obnově zóny, nebo po skončení poplachu podle nastavení zón.

Přenosové kódy tamperu a obnovy tamperu zóny

Sekce [0400]: třetí a čtvrtá závorka

Sekce [0201] a [0296]: třetí a čtvrtá závorka

Třetí závorka udává přenosový kód tamperu zóny a čtvrtá závorka přenosový kód obnovy tamperu.

Zastřežení pomocí keyswitch

Sekce [0701] a [0732]: odpovídá keswitch 1 až 32

Ústředna přenesla zadaný přenosový kód v případě zastřežení pomocí keyswitch.

Odstřežení pomocí keyswitch

Sekce [0801] a [0832]: odpovídá keswitch 1 až 32

Ústředna přenesla zadaný přenosový kód v případě odstřežení pomocí keyswitch.

Zastřežení uživatelským kódem

Sekce [2001] až [2099]

Přenosový kód zastřežení může být naprogramován pro uživatele od 01 do 98 na sekcích [2001] až [2098]. Pro uživatele 99 až 999 je jeden přenosový kód zastřežení na sekci [2099]. Ústředna přenesla přenosový kód odpovídající danému uživateli v případě zastřežení systému.

Odstřežení uživatelským kódem

Sekce [2101] až [2199]

Přenosový kód odstřežení může být naprogramován

pro uživatele od 01 do 98 na sekcích [2101] až [2198]. Pro uživatele 99 až 999 je jeden přenosový kód odstřežení na sekci [2199]. Ústředna přenesla přenosový kód odpovídající danému uživateli v případě zastřežení systému. Může být přenesena událost, že bylo odstřeženo po poplachu.

Speciální přenosové kódy

Jestliže nastane v systému následující událost, ústředna přenesla kód, který identifikuje tuto událost:

[3900]	Studený start	Ústředna restartuje po kompletním vypnutí (totální ztráta napájení)
[3901]	Teplý start	Ústředna restartuje po problému s napájením
[3902]	Testovací zpráva	Testovací zpráva je generována automaticky
[3903]	Hlasový modul	Aktivován hlasový modul
[3904]	Požadavek na přihlášení WinLoadem	Komunikační požadavek mezi WinLoadem a ústřednou (pouze zpětné volání)
[3905]	Odhlášení WinLoadu	Ukončení komunikace mezi WinLoadem a ústřednou
[3906]	Vstup do programování	Instalační technik vstoupí do programovacího režimu
[3907]	Výstup z programování	Instalační technik opustí programovací režim
[3908] až [3909]		Pro budoucí použití

Přenosové kódy speciálního zastřežení

Když je systém zastřežen pomocí speciální funkce, systém pošle přenosový kód, který identifikuje, jak byl systém zastřežen, podle následující tabulky:

[3910]	Automatické zastřežení	Při automatickém zastřežení
[3911]	Zastřežení z PC	Systém je zastřežen pomocí SW WinLoad nebo NEware
[3912]	Pozdě zastřeženo	Při automatickém zastřežení
[3913]	Žádný pohyb	Při automatickém zastřežení v závislosti na klidu
[3914]	Částečné zastřežení	Při částečném, okamžitém nebo nuceném zastřežení nebo při zastřežení s přemostěnými zónami
[3915]	Rychlé zastřežení	Zastřeženo pomocí jednotlačítkové funkce
[3916]	Brzo zastřeženo	Podsystém zastřežen před termínem nastaveném v kalendáři
[3917]	Pozdě zastřeženo	Podsystém zastřežen po termínu uvedeném v kalendáři

[3918]	Vzdálené zastřežení	Podsystem zastřežen pomocí hlasového modulu (APR3-ADM2)
[3919]	Opětovné zastřežení	Pokud dojde k opětovnému zastřežení (během nastaveného intervalu)

Přenosové kódy speciálního odstřežení

Když je systém zastřežen pomocí speciální funkce, systém pošle přenosový kód, který identifikuje, jak byl systém zastřežen, podle následující tabulky:

[3920]	Zrušení automatického zastřežení	Při odstřežení během odchodového zpoždění při automatickém zastřežení
[3921]	Rychlé odstřežení	Při rychlém odstřežení jedním tlačítkem
[3922]	Odstřeženo z PC	Odstřeženo pomocí SW WinLoad nebo NEware
[3923]	Odstřeženo z PC po poplachu	Odstřeženo pomocí SW WinLoad nebo NEware po poplachu
[3924]	Zrušení poplachu	Zrušení poplachu, který nastal, když nebyl systém zastřežen
[3925]	Pro budoucí použití	
[3926]	Brzo odstřeženo	Podsystem odstřežen před termínem nastaveném v kalendáři
[3927]	Pozdě odstřeženo	Podsystem odstřežen po termínu uvedeném v kalendáři
[3928]	Vzdálené odstřežení	Podsystem odstřežen pomocí hlasového modulu (APR3-ADM2)

Přenosové kódy speciálního poplachu

[3930]	Panik 1 - lékař	Byly stisknuty klávesy [1] a [3] pro panik 1
[3931]	Panik 2 - policie	Byly stisknuty klávesy [4] a [6] pro panik 2
[3932]	Panik 3 - hasiči	Byly stisknuty klávesy [7] a [9] pro panik 3
[3933]	Zpoždění po odchodu	Při poplachu který byl vyvolán po zastřežení během nastavené periody
[3934]	Policejní kód	Potvrzení poplachového stavu během nastavené doby pro policejní kód
[3935]	Odpojení zóny	Ústředna zablokuje danou zónu po nastaveném počtu poplachů během jednoho zastřežení
[3936]	Nátlak	Byl zadán nátlakový kód na klávesnici
[3937]	Zablokování klávesnice	Byl zadán nasatvený počet vadných kódů pro zablokování klávesnice

Přenosové kódy systémových poruch

[3941]	Porucha AC	Detekováno odpojené střídavé napájení, souvisí se zpožděním poruchy AC
[3942]	Porucha baterie	Baterie je odpojená nebo je její napětí nižší než 10,5 V
[3943]	Porucha výstupu AUX	Proud odebíraný z výstupu AUX překročil 1.1 A.
[3944]	Výstup BELL	Výstup BELL je odpojen nebo odebíraný proud překročil 3 A.
[3945]	Ztráta času	Ztráta času ústředny
[3946]	Porucha požární zóny	Tamper na požární zóně
[3947] až [3949]		Pro budoucí použití
[3950]	Porucha sběrnice	Modul byl odebrán ze sběrnice
[3951]	Tamper modulu	Tamper na sběrnici k modulu (neplatí pro detektory)
[3952]	Porucha kontroly ROM	Poruch při čtení paměti ROM
[3953]	Porucha tel. linky modulu	Porucha telefonní linky modulu (DGP-LSN4)
[3954]	Chyba komunikace modulu	Modul DGP2-DVAC se nedovolal na PCO
[3955]	Porucha tisku	Tiskový modul detekoval porucha
[3956]	Porucha AC modulu	Odpojené AC napájení modulu
[3957]	Porucha BAT modulu	Baterie modulu je buď odpojená, nebo je její napětí nižší než 10.5 V
[3958]	Porucha výstupu AUX modulu	Tamper na sběrnici k modulu (neplatí pro detektory)
[3959]	Pro budoucí použití	
[3960]	Nízké napětí baterie bezdrátu	Nízké baterie v bezdrátovém vysilači
[3961]	Ztráta dohledu bezdrátu	Tento přenosový kód není podporován u CID a SIA
[3962] až [3964]		Pro budoucí použití
[3965]	Porucha kom. 1	Porucha komunikace na telefonní číslo 1*
[3966]	Porucha kom. 2	Porucha komunikace na telefonní číslo 2*
[3967]	Porucha kom. 3	Porucha komunikace na telefonní číslo 3*
[3968]	Porucha kom. 4	Porucha komunikace na telefonní číslo 4*

* není detekováno při komun. úloze Pager

Přenosové kódy obnovy systémových poruch

[3970]	Obnova poruchy tel. linky	[3981]	Obnova tamperu modulu
[3971]	Obnova AC	[3982]	Obnova poruchy ROM
[3972]	Obnova poruchy baterie	[3983]	Obnova poruchy tel. linky modulu
[3973]	Obnova výstupu AUX	[3984]	Obnova poruchy komunikace modulu
[3974]	Obnova výstupu BELL	[3985]	Obnova poruchy tisku
[3975]	Obnova času	[3986]	Obnova poruchy AC modulu
[3976]	Obnova požární zóny	[3987]	Obnova poruchy baterie modulu
[3977]	Pro budoucí použití	[3988]	Obnova výstupu AUX modulu
[3978]	Pro budoucí použití	[3989]	Pro budoucí použití
[3979]	Pro budoucí použití	[3990]	Obnova baterie v bezdrátovém vysílači
[3980]	Obnova poruchy sběrnice	[3991]	Obnova dohledu bezdrátového vysílače

9.3 Přenos zastřežení a odstřežení

Tato funkce slouží k upozornění na zastřežení a odstřežení podsystémů. Jestliže je povoleno, ústředna přenesení změny o zastřežení podle nastaveného kalendáře.

Kalendář pro zastřežení a odstřežení

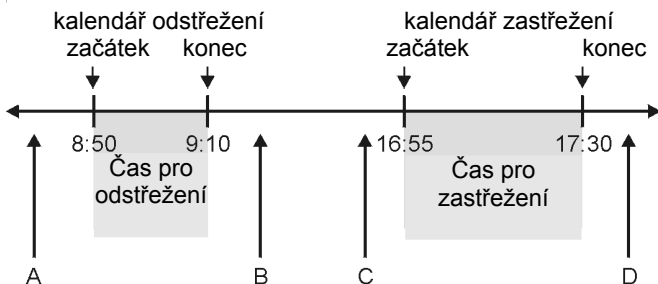
Kalendář pro zastřežení a odstřežení určuje dny a čas, kdy může být podsystém zastřežen a odstřežen. Každý kalendář má dvě časové periody, které definují den a čas kdy má být systém odstřežen a zastřežen, obr. 17. Kalendář je povolen po jeho naprogramování.

Obrázek 17: Příklad kalendáře pro zastřežení a odstřežení podsystému

Sekce [3102]: Kalendář zastřežení (podsystém 1)
Interval 1: začátek 16:55 konec 17:30 volby: 2, 3, 4, 5, 6

Sekce [3103]: Kalendář odstřežení (podsystém 1)
Interval 1: začátek 8:50 konec 9:10 volby: 2, 3, 4, 5, 6

pondělí, úterý, středa, čtvrtek a pátek



A = při odstřežení přenesen kód odstřeženo brzy
B = při odstřežení přenesen kód odstřeženo pozdě
C = při zastřežení přenesen kód zastřeženo brzy
D = při zastřežení přenesen kód zastřeženo pozdě

Naprogramujte začátek a konec intervalů péro zastřežení a odstřežení podsystému a vyberte dny v týdnu. Při povolené volbě [8] povolíte naprogramované svátky.

Kalendář pro zastřežení

Podsystém 1: [3102]	Podsystém 2: [3202]	Podsystém 3: [3302]	Podsystém 4: [3402]
Podsystém 5: [3502]	Podsystém 6: [3602]	Podsystém 7: [3702]	Podsystém 8: [3802]

Kalendář pro odstřežení

Podsystém 1: [3103]	Podsystém 2: [3203]	Podsystém 3: [3303]	Podsystém 4: [3403]
Podsystém 5: [3503]	Podsystém 6: [3603]	Podsystém 7: [3703]	Podsystém 8: [3803]

Volba	Den	Volba	Den
[1]	Neděle (S)	[5]	Čtvrtek (T)
[2]	Pondělí (M)	[6]	Pátek (F)
[3]	Úterý (T)	[7]	Sobota (S)
[4]	Středa (W)	[8]	Prázdniny (H)

Tolerance kalendáře zastřežení/odstřežení

(továrně=000) Tolerance kalendáře zastřežení/odstřežení udává časový interval během o který se kalendář prodlouží pro stejné uživatele. Uživatel, který bude mít povolenou volbu *Povolit tolerance* bude mít přidané nastavené minuty před a za daný kalendář. Zadejte jakoukoliv hodnotu v rozmezí od 001 do 255 minut.

Podsystém 1: [3104]	Podsystém 2: [3204]	Podsystém 3: [3304]	Podsystém 4: [3404]
Podsystém 5: [3504]	Podsystém 6: [3604]	Podsystém 7: [3704]	Podsystém 8: [3804]



Tolerance kalendáře pro zastřežení/odstřežení nelze aplikovat na kalendář přístupu (skupinu času)

9.4 Telefonní čísla na PCO

Sekce [3071] až [3074]

Ústředna může vytvořit až 4 rozdílné čísla na PCO. Sekce [3071] až [3074] reprezentují tel. čísla 1 až 4. Zadejte libovolný počet číslic do počtu 32.

Speciální klávesy při zadávání telefonního čísla z LCD klávesnice (u Grafiky je to [#] několikanásobně do zobrazení daného symbolu)

[STAY] = *	[BYP] = pauza 4 sekundy (P)
[FORCE] = #	[MEM] = vložit mezeru
[ARM] = tónová volba (T)	[TRBL] = smazat
[DISARM] = čekání na další oznamovací tón (W)	[ACC] = smazat od kursoru až do konce
9+[STAY] = Vytočit 9 pro vytočení venkovní linky	[CLEAR] = vymazání

9.5 Objektové čísla

Sekce [3061] až [3068]

(továrně = 000) všechny přenosové kódy obsahují 3 nebo 4 místné objektové číslo, které udává z jakého objektu zpráva přišla. V objektovém čísle může být použita jakákoliv hexadecimální hodnota od 0 do F.

Sekce	Objektové číslo	Sekce [3035], volba [6] = vypnuta	Sekce [3035], volba [6] = zapnuta
[3061]	Objektové číslo 1	Podsystem 1	MSTN 1
[3062]	Objektové číslo 2	Podsystem 2	MSTN 2
[3063]	Objektové číslo 3	Podsystem 3	MSTN 3
[3064]	Objektové číslo 4	Podsystem 4	MSTN 4
[3065]	Objektové číslo 5	Podsystem 5	nepoužito
[3066]	Objektové číslo 6	Podsystem 6	nepoužito
[3067]	Objektové číslo 7	Podsystem 7	nepoužito
[3068]	Objektové číslo 8	Podsystem 8	nepoužito



Pouze přenosový formát SIA podporuje číslici 0 v objektovém čísle. V ostatních případech je nutné místo 0 zadat hodnotu A = [STAY]. Při použití formátu SIA lze nastavit pouze objektové číslo 1 v sekci [3061], ale přenosový kód obsahuje informaci o podsystému.

9.6 Přenos objektového čísla

Sekce [3035]: volba [6]

(továrně=objektové číslo #) Při povolení bude objektové číslo odpovídat telefonnímu číslu na PCO které bude vytočeno v případě přenosu z daného podsystému. Při zakázání této volby pošle ústředna nastavené objektové číslo pro daný podsystém.

9.7 Přenosové formáty

Sekce [3070]

(továrně=vypnuto) Ústředna umožňuje použití několika rozdílných přenosových formátů. Každé telefonní číslo na PCO má nastavený svůj přenosový formát. První číslice reprezentuje přenosový formát pro první tel. číslo na PCO, druhá číslice druhé tel. číslo na PCO, třetí číslice na třetí tel. číslo na PCO a čtvrtá číslice na čtvrté tel. číslo na PCO.

Kompatibilní přijímače (PCO)

SUR-GARD DLR2A, ADEMCO 685

OSBORNE HOFMN QUICK ALERT II

0=Ademco slow (1400Hz, 1900 Hz, 10 BPS)	4=Contact ID Pager
1=Silent Knight fast (1400Hz, 1900 Hz, 20BPS)	5=Ademco Contact ID
2=Sescoa (2300Hz, 1800Hz, 20BPS)	6=SIA FSK
3=Ademco Express (DTMF 4+2)	7=Pager

Standardní pulsní formáty

Ústředna umožňuje použití standardních pulsních formátů jako jsou Ademco Slow, Silent Knight a Sescoa.

Ademco Express

Ademco Express je vysokorychlostní přenosový formát který přenáší dvoumístné přenosové kódy (00 – FF). Tímto formátem nelze přenášet kódy Contact ID.

Contact ID Pager

Ústředna bude přenášet přenosové kódy Contact ID jako numerickou zprávu na pager. Přenosový kód Contact ID bude automaticky generován.

Ademco Contact ID

Ademco Contact ID je rychlý komunikační formát, který používá tónovou volbu. Pro naprogramování použijte dvoumístné hexadecimální hodnoty z tabulky Contact ID v „Programovacím návodu EVO“. Při zadání hodnoty 00 nebude daná událost přenášena, při zadání hodnoty FF bude použit výchozí přenosový kód podle tabulky Contact ID.

SIA FSK

SIA FSK je rychlý komunikační formát, který používá tónovou volbu. Pro programování přenosových kódů zadejte 00 pro vypnutí přenosu nebo jakoukoliv hodnotu ze seznamu automatických přenosových kódů v „Programovacím návodu EVO“. Pro nastavení výchozích hodnot přenosových kódů SIA FSK využijte automatické naprogramování přenosových kódů.

Formát pager

Použitím tohoto formátu dojde k přenosu kódů na pager.

9.8 Přenos na telefonní číslo

Skupina událostí může být naprogramovaná pro přenos až na 4 telefonní čísla a z toho jedno může být použito jako záložní. Čísla jsou vytáčeny postupně, jsou přeskočeny jakékoliv vypnuté nebo zastavené čísla. Pokud se ústředna nedovolá na jedno telefonní číslo a dojde k překročení maximálního počtu pokusů, bude volat na záložní telefonní číslo. Pro každou sekci povolte nebo zakažte volby:

Porucha a obnova poruchy: [3080]
Speciální zastřežení/odstřežení, poplachy: [3081]

Zastřežení/odstřežení kódem a keyswitchem

Podsystem 1: [3127]	Podsystem 2: [3227]	Podsystem 3: [3327]	Podsystem 4: [3427]
Podsystem 5: [3527]	Podsystem 6: [3627]	Podsystem 7: [3727]	Podsystem 8: [3827]

Poplarchy zón a obnovy

Podsystem 1: [3128]	Podsystem 2: [3228]	Podsystem 3: [3328]	Podsystem 4: [3428]
Podsystem 5: [3528]	Podsystem 6: [3628]	Podsystem 7: [3728]	Podsystem 8: [3828]

Tampery a obnova tamperů

Podsystem 1: [3129]	Podsystem 2: [3229]	Podsystem 3: [3329]	Podsystem 4: [3429]
Podsystem 5: [3529]	Podsystem 6: [3629]	Podsystem 7: [3729]	Podsystem 8: [3829]

(továrně je **povolena pouze volba [1]**)

Volba	Volání:	Volba	Volání (vyberte pouze 1)
[1]	Telefonní číslo 1	[5]	Záložní číslo 1
[2]	Telefonní číslo 2	[6]	Záložní číslo 2
[3]	Telefonní číslo 3	[7]	Záložní číslo 3
[4]	Telefonní číslo 4	[8]	Záložní číslo 4

Maximální počet volání na telefonní číslo

Sekce [3056]

(továrně=008) Číslo zadané v této sekci definuje počet pokusů o dovolání na dané telefonní číslo před voláním na další telefonní číslo (továrně 000 = 008 pokusů).

Prodleva před dalším vytáčením

Sekce [3054]

(továrně=020) Toto zpoždění může být nastaveno mezi 001 až 127 sekundami.

Volat záložní číslo (alternativní vytáčení)

Sekce [3037]: volba [6]

(továrně=vypnuto) Je-li povoleno, ústředna vytočí vybrané záložní číslo po každém neúspěšném pokusu o volání na PCO. Je-li zakázáno, ústředna vytočí záložní telefonní číslo až po dosažení maximálního počtu pokusů o spojení s PCO.

9.9 Prodleva pager

Sekce [3057]

(továrně=020) Při použití komunikačního formátu Pager bude ústředna čekat po nastavený čas před nahráním zprávy na Pager. Zadejte jakoukoliv hodnotu v rozmezí 001 až 127, která odpovídá zpoždění v sekundách.

9.10 Zpoždění po odchodu

(továrně=000) Jestliže je vyhlášen poplach během nastavené periody po zastřežení podsystemu, ústředna přeneše přenosový kód naprogramovaný v sekci [3933]. Zadejte jakoukoliv hodnotu mezi 001 až 255 která definuje zpoždění po odchodu v sekundách.

Podsystem 1: [3109]	Podsystem 2: [3209]	Podsystem 3: [3309]	Podsystem 4: [3409]
Podsystem 5: [3509]	Podsystem 6: [3609]	Podsystem 7: [3709]	Podsystem 8: [3809]

9.11 Prodleva při poruše AC

Sekce [3058]

(továrně=030) Ústředna bude při poruše AC čekat před přenosem přenosového kódu poruchy AC v sekci [3941] po naprogramované zpoždění v sekci [3058]. Zadejte jakoukoliv hodnotu mezi 001 až 255 odpovídající prodlevě při poruše AC v minutách.

9.12 Prodleva obnovy poruchy AC

Sekce [3060]

(továrně=030) Ústředna bude při obnově poruchy AC čekat před přenosem přenosového kódu obnovy poruchy AC v sekci [3972] po naprogramované zpoždění v sekci [3060]. Zadejte jakoukoliv hodnotu mezi 001 až 255 odpovídající prodlevě při obnově poruchy AC v minutách.

9.13 Opakování vysílání přenosového kódu na pager

Sekce [3059]

(továrně=000) Tato funkce opětovně pošle přenosový kód na Pager.

9.14 Automatický testovací přenos

Sekce [3037]: volba [3] a [4] a

Sekce [3040], [3041], [3042] a [3043]

Ústředna může přenést přenosový kód testu naprogramovaný v sekci [3902] každou hodinu nebo během nastaveného časového intervalu.

[3]	[4]	Typ	Popis
VYP	VYP	Periodický přenosový test	Přenos ve dnech nastavených v sekci [3040] (000 až 255, továrně 000 dní) a v čase nastaveném v sekci [3041] (00:00 až 23:59, továrně 00:00).
VYP	ZAP	Časovaný přenosový testu	Při odstřežení: Ústředna přeneše test po intervalu nastaveném v sekci [3043] (000 až 255, továrně = 060) v minutách. Při zastřežení: Ústředna přeneše test po intervalu nastaveném v sekci [3042] (000 až 255, továrně = 005) v minutách.
ZAP	VYP	Hodinový přenosový test	Ústředna přeneše test každou hodinu v minutu nastavenou v sekci [3041] (poslední dvě číslice). První dvě číslice v sekci [3041] budou ignorovány.

ZAP	ZAP	Časovaný a hodinový přenosový test	Ústředna přenese test nastane-li druhý nebo třetí stav.
-----	-----	------------------------------------	---

9.15 Volby přenosu odstřežení

(továrně=**vypnuto**) Je-li volba vypnuta, ústředna pošle přenosový kód odstřežení vždy po odstřežení daného podsystému. Je-li povoleno, ústředna pošle přenosový kód odstřežení pouze, bylo-li odstřeženo po poplachu. Povolte nebo vypněte volbu **[7]** v následujících sekcích odpovídajících podsystémům.

Podsystém 1: [3123]	Podsystém 2: [3223]	Podsystém 3: [3323]	Podsystém 4: [3423]
Podsystém 5: [3523]	Podsystém 6: [3623]	Podsystém 7: [3723]	Podsystém 8: [3823]

9.16 Volby přenosu obnovy zóny

Sekce **[3037]**: volba **[8]**

(továrně=**vypnuto**) Je-li vypnuto, ústředna přenese kód obnovy zóny po uplynutí času sirény nebo po odstřežení podsystému v poplachu. Když je tato volba zapnuta, ústředna přenese obnovu zóny okamžitě po uklidnění dané zóny nebo po odstřežení podsystému v poplachu.

9.17 Automatické programování přenosových kódů

Při použití komunikačního formátu Contact ID nebo SIA FSK může ústředna automaticky naprogramovat a nastavit přenosové kódy na výchozí hodnoty. Přenosový formát Contact ID může být změněn ručním naprogramováním hodnot. Zadejte následující sekci pro změnu kódů na hodnotu FF, budou použity výchozí hodnoty kódů daných tabulkou pro formáty SIA Contact ID.

Sekce	Poznámka
[4030]	Reset všech přenosových kódů na hodnotu 00
[4031]	Nastavení všech přenosových kódů na hodnotu FF

Sekce	Nastavení na výchozí	Změna v sekci
[4032]	Poplach/obnova poplachu zóny, tamper/obnova tamperu zóny	[0201] až [0296]
[4033]	Zastřežení keyswitchem Odstřežení keyswitchem Zastřeženo uživatelským kódem Odstřeženo uživatelským kódem	[0701] až [0732] [0801] až [0832] [2001] až [2099] [2101] až [2199]
[4034]	Speciální systémové kód	[3900] až [3909]
[4035]	Speciální zastřežení Speciální odstřežení	[3910] až [3919] [3920] až [3929]
[4036]	Speciální poplach	[3930] až [3939]
[4037]	Porucha a obnova poruchy	[3940] až [3991]

9.18 Čas pro opětovné zastřežení

(továrně=**000**, vypnuto) Ústředna spustí nastavený časový interval ihned po odstřežení daného podsystému. Uplyne-li nastavený čas dříve než dojde k opětovnému zastřežení podsystému, přenese ústředna přenosový kód pro opětovné zastřežení. Zadejte hodnotu od 001 do 255 dní v odpovídající sekci.

Podsystém 1: [3119]	Podsystém 2: [3219]	Podsystém 3: [3319]	Podsystém 4: [3419]
Podsystém 5: [3519]	Podsystém 6: [3619]	Podsystém 7: [3719]	Podsystém 8: [3819]

10 Volby komunikátoru

10.1 Monitorování telefonní linky

Sekce [3036]: volba [1] a [2]

Je-li povoleno, systém každou sekundu testuje napětí na telefonní lince. Po každém úspěšném testu krátce blikne status LED na desce ústředny. Vyhlášení poruchy tel. linky nastane, když ústředna naměří během testu linky menší napětí než 3 V po dobu nastavenou v *Poruše tel. linky za čas*. Pokud nastane porucha telefonní linky, ústředna vyhlásí jeden nebo více stavů, podle nastavení popsaného v následující tabulce a to do obnovení tel. linky. Při detekci zvonění, bude monitorování tel. linky na 1 minutu ukončeno.

[3]	[4]	Funkce	Popis
VYP	VYP	Vypnuto	Monitorování tel. linky vypnuto (továrně).
VYP	ZAP	Pouze porucha	Dojde ke zobrazení poruchy telefonní linky v systému.
ZAP	VYP	Poplach když je zastřeženo	Dojde ke zobrazení poruchy telefonní linky v systému. Je-li podsystém zastřežen, ústředna vyhlásí poplach.
ZAP	ZAP	Tichý poplach přejde v hlasitý	Dojde ke zobrazení poruchy telefonní linky v systému. Ústředna přepne při tichém poplachu na hlasitý.

Porucha tel. linky za čas

Sekce [3053]

(továrně=016) Pokud ústředna nedetekuje napětí na telefonní lince během nastaveného času, vyhlásí stav podle nastavení monitorování tel. linky. Čas lze zadat v rozmezí 32 sekund a více. Hodnoty zadané od 016 do 255 odpovídají dvojnásobku času (tedy pro 016 je to 32 sekund). Pro hodnoty zadané v rozsahu 000 až 016 bude nastavený čas vždy 32 sekund.

10.2 Tónové/pulsní vytáčení

Sekce [3036]: volba [4]

(továrně=povoleno)

[4]	ZAP	Tónová volba DTMF
[4]	VYP	Pulsní volba

10.3 Pulsní poměr

Sekce [3036]: volba [7]

(továrně=povoleno) Při nastavení pulsni volby nastavte pulsni poměr.

[5]	ZAP	CZ
[5]	VYP	EVROPA

10.4 Detekce oznamovacího tónu

Sekce [3036]: volba [6]

(továrně=povoleno) Detekci oznamovacího tónu pro CZ zakázat.

10.5 Přepnutí na pulsni volbu

Sekce [3036]: volba [7]

(továrně=zakázáno) Je-li povoleno, ústředna přepne z tónového na pulsni vytáčení po pěti pokusech o dovolání na PCO. Ústředna pokračuje v pulsni vytáčení, dokud se nezlepší stav komunikace. Když dojde k volání na jiné tel. číslo, ústředna se přepne zpět do tónové volby a přepne se zpět do pulsni volby po dalších pěti pokusech.

10.6 Siréna při poruše komunikace

Sekce [3036]: volba [8]

(továrně=zakázáno) Ústředna sepne výstup BELL v případě chybné komunikace na PCO při zastřeženém podsystému.

10.7 Pípnutí klávesnice při úspěšném přenosu zastřežení/odstřežení na PCO

Sekce [3037]: volba [5]

(továrně=zakázáno) Je-li povoleno, klávesnice vydá potvrzující pípnutí v případě úspěšné komunikace na PCO při zastřežení/odstřežení.

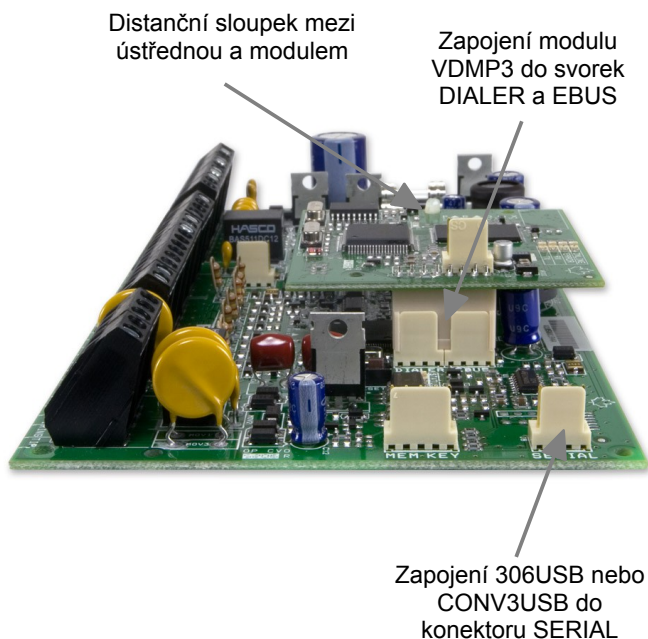
10.8 Vytáčení

Sekce [3037]: volba [7]

(továrně=vypnuto)

[7]	ZAP	Položí linku pokud není oznamovací tón
[7]	VYP	Vytáčení naslepo - CZ

11 Hlasový modul VDMP3



11.1 VDMP3 Instalační instrukce

- Odpojte ústřednu EVO od napájení (AC + BAT)
- Zapojte modul VDMP3 přímo na desku ústředny do konektorů SERIAL a DIALER podle obrázku 1.
- Jestliže je použit převodník 306/307USB nebo CONV3USB/CONV4USB, zapojte je do konektoru SERIAL podle obrázku.
- Zapněte napájení ústředny EVO

11.2 Aktivace funkcí PGM

Aktivací nebo deaktivací 8 funkcí VDMP3 je možné aktivovat PGM funkční klávesy nebo PGM skupiny, které jsou naprogramovány v ústředně EVO.

Např. když jsou aktivovány funkce VDMP3, bude přehrána následující zpráva:

„Stiskněte 1 pro aktivaci / deaktivaci funkce 1“

„Stiskněte 2 pro aktivaci / deaktivaci funkce 2“

...

„Stiskněte (*) pro odchod“

Čísla funkcí VDMP3 odpovídají funkčním klávesám DIGIPLEX-EVO:

Funkce VDMP3	Funkční klávesa EVO	Funkce VDMP3	Funkční klávesa EVO
1 ZAP	1	5 ZAP	9
1 VYP	2	5 VYP	10
2 ZAP	3	6 ZAP	11

2 VYP	4	6 VYP	12
3 ZAP	5	7 ZAP	13
3 VYP	6	7 VYP	14
4 ZAP	7	8 ZAP	15
4 VYP	8	8 VYP	16

Poznámka: Jestliže je v ústředně DIGIPLEX-EVO naprogramována deaktivace PGM za čas, modul VDMP3 nerozezná ukončení aktivace PGM. Ve výsledku bude modul VDMP3 indikovat sepnuté PGM i když už bude vypnuté.

11.3 Programování VDMP3

Krok	Sekce	Popis
1 Povolení funkcí		Vybráním následujících voleb povolíte hlasové zprávy a možnost odstřežení a zastřežení.
	[3090]	[1] Zastřežení/odstřežení [2] Hlasové zprávy (továrně 1 a 2 ZAP)
2 Telefonní čísla		Programování až 8 tel. čísel na které bude modul volat postupně v případě události nebo poplachu. Modul bude volat postupně na čísla tak jak jsou programovány.
	[3091] až [3098]	[3091] Telefonní číslo 1 [3092] Telefonní číslo 2 [3093] Telefonní číslo 3 [3094] Telefonní číslo 4 [3095] Telefonní číslo 5 [3096] Telefonní číslo 6 [3097] Telefonní číslo 7 [3098] Telefonní číslo 8
3 Volání na tel. čísla		Povolte na které čísla se má volat pro události z jednotlivých podsystémů. Čísla od 1 do 8 reprezentují tel. čísla. <i>Továrně je telefonní číslo 1 nastaveno pro všechny podsystémy.</i>
	[3133] až [3833]	[3133] Podsystém 1 [1] až [8] [3233] Podsystém 2 [1] až [8] [3333] Podsystém 3 [1] až [8] [3433] Podsystém 4 [1] až [8] [3533] Podsystém 5 [1] až [8] [3633] Podsystém 6 [1] až [8] [3733] Podsystém 7 [1] až [8] [3833] Podsystém 8 [1] až [8]
4 Režim obejití záznamníku		Režim obejití záznamníku použijete v případě, že je za ústřednou zapojen záznamník nebo jiné zařízení. Hodnota naprogramovaná v sekci [3052] představuje dobu mezi prvním a druhým voláním na ústřednu. Uživatel musí zavolat a zavěsit, po druhé musí zavolat do hodnoty naprogramované v sekci [3052]. Modul vyzvedne linku již po prvním zvonění.
	[3052]	000 až 255 sekund (továrně 008) Poznámka: změna této hodnoty ovlivní komunikaci s PC pře Software WinLoad.

5 Povolení funkcí (PGM)		Povolení funkcí odpovídá funkčním klávesám PGM v ústředně DIGIPLEX-EVO.
	[3087]	Volby [1] až [8] odpovídají funkcím 1 až 8 (továrně VYP)
6 Zpoždění zprávy		Po vytočení tel. čísla bude modul VDMP3 čekat po naprogramované zpoždění do poslání hlasové zprávy. Doba naprogramovaná v sekci [3088] reprezentuje zpoždění po které bude modul čekat před přehráním zprávy.
	[3088]	000 až 127 sekund (továrně 003)
7 Opakování zprávy		Nastaví kolikrát bude modul VDMP3 opakovat hlasovou zprávu.
	[3089]	000 až 008 opakování (továrně 008)
8 Zpoždění před dalším číslem		Zpoždění před vytáčením dalšího telefonního čísla v seznamu.
	[3054]	000 až 255 sekund (továrně 020) Poznámka: změna této hodnoty ovlivní komunikaci na PCO.
9 Počet zvonění		Počet zvonění do vyzvednutí linky modulem VDMP3.
	[3051]	000 až 008 zvonění (továrně 008) Poznámka: změna této hodnoty ovlivní komunikaci s PC přes Software WinLoad.

12 Programovatelné výstupy

Ústředna má pět PGM, PGM1 až PGM4 max 100 mA, PGM 5 je relé 5A/24V NO/NC kontakt. Aktivace PGM změní jeho stav z otevřeného na zavřený nebo ze zavřeného na otevřený.

12.2 Aktivační události PGM

Aktivační události definují při jaké události systému má být PGM sepnuto. Skupina událostí definuje události, vlastnosti skupiny definují zdroj a začátek a konec definují rozsah událostí (více v programovací tabulce PGM v programovacím návodu).

Zadejte trojčífernou hodnotu do sekce odpovídající skupině událostí, vlastnosti skupiny, začátek a konec odpovídajícího PGM podle tabulky z programovacího návodu:

	Skupina událostí	Vlastnosti skupiny	Začátek	Konec
PGM 1	[0910]	[0911]	[0912]	[0913]
PGM 2	[0920]	[0921]	[0922]	[0923]
PGM 3	[0930]	[0931]	[0932]	[0933]
PGM 4	[0940]	[0941]	[0942]	[0943]
PGM 5	[0950]	[0951]	[0952]	[0953]

12.3 Volby deaktivace PGM

Jednou aktivované PGM může být deaktivováno jinou událostí nebo po uplynutí nastaveného času. zadejte sekci odpovídající požadovanému PGM a povolte nebo

zakažte volbu 1. (továrně=**deaktivace událostí**).

PGM 1: [0919]	Volba	Funkce
PGM 2: [0929]	[1] ZAP	Deaktivace za čas
PGM 3: [0939]	[1] VYP	Deaktivace událostí
PGM 4: [0949]	[4] ZAP	Stav PGM NC
PGM 5: [0959]	[4] VYP	Stav PGM NO

12.3 Flexibilní volby deaktivace PGM

Pro tuto funkci musí být nastavena deaktivace PGM za čas. Flexibilní deaktivace PGM umožňuje využití obou možností deaktivace PGM událostí a za čas. Při povolení této volby dojde po aktivaci PGM k jeho následné deaktivaci, buď po uplynutí času, nebo nastane-li deaktivační událost, co nastane dříve.

Zadejte trojčífernou hodnotu do sekce odpovídající skupině událostí, vlastnosti skupiny, začátek a konec odpovídajícího PGM podle tabulky z programovacího návodu:

	Skupina událostí	Vlastnosti skupiny	Začátek	Konec
PGM 1	[0914]	[0915]	[0916]	[0917]
PGM 2	[0924]	[0925]	[0926]	[0927]
PGM 3	[0934]	[0935]	[0936]	[0937]
PGM 4	[0944]	[0945]	[0946]	[0947]
PGM 5	[0954]	[0955]	[0956]	[0957]

12.5 Čas PGM

Při nastavení deaktivace PGM za čas udává časovač PGM, jak dlouho zůstane PGM sepnuté (lze zvolit minuty nebo sekundy).

Zadejte sekci odpovídající požadovanému PGM a zadejte čas v rozsahu od 001 do 255 (továrně=**005**). Čas PGM je v sekundách nebo minutách, podle nastavení jednotky času PGM.

PGM 1: [0918]	PGM 2: [0928]	PGM 3: [0938]
PGM 4: [0948]	PGM 5: [0958]	

Jednotka času PGM

Nastavte sekundy nebo minuty pro PGM dle potřeby.

PGM 1: [0919]	Volba	Funkce
PGM 2: [0929]	[2] ZAP	Minuty
PGM 3: [0939]	[2] VYP	Sekundy
PGM 4: [0949]		
PGM 5: [0959]		

12.6 PGM1 vstup 2-drátových detektorů kouře

Sekce [3030]: volba [1]

(továrně=**zakázáno**) Při povolení této volby se chová PGM1 jako vstup pro dvoudrátové detektory kouře. Při programování zón je tento vstup označen jako vstup 255.

12.7 Test PGM

Zadáním sekcí [0901] až [0905] aktivujete odpovídající PGM na 8 sekund.

PGM 1: [0901]	PGM 2: [0902]	PGM 3: [0903]
PGM 4: [0904]	PGM 5: [0905]	

12.8 Výchozí stav PGM

Touto volbou nastavíte výchozí stav PGM.

PGM 1: [0919]	Volba		Funkce
PGM 2: [0929]	[4]	ZAP	Stav PGM NC
PGM 3: [0939]	[4]	VYP	Stav PGM NO
PGM 4: [0949]			
PGM 5: [0959]			

[4040]	Nastaví do továrních hodnot sekce [0001] až [3991]. Nebude zresetováno číslo a heslo pro WinLoad, Telefonní číslo na PC, paměť událostí, popisky zón, dveří, podsystémů a uživatel. (musí být odemčený instalační kód)
[4041]	Reset systémového master kódu na 123456
[4042]	Reset nastavení zón, sekce [0001] až [0196], [0201] až [0296], a [0961] až [0984].
[4043]	Reset nastavení přístupu kromě popisek dveří, sekce [2201] až [2712] budou nastaveny do továrních hodnot.
[4044]	Reset uživatelských kódů kromě popisek, sekce [1001] až [1999] a [2001] až [2199] budou nastaveny do továrních hodnot.
[4045]	Reset nastavení ústředny od [3020] do [3043] a od [3900] do [3991] a nastavení komunikátoru [3051] až [3081].
[4046]	Reset nastavení podsystémů, kromě nastavení popisek, sekce od [3101] do [3831].
[4047]	Reset nastavení keyswitchů, sekce od [0501] do [0832] a všechny PGM, sekce od [0901] do [0939].
[4048]	Reset popisek uživatelů, zón v sekcích [0301] až [0396], dveří od [2301] do [2332], podsystémů [3100], [3200], [3300], [3400], [3500], [3600], [3700] a [3800].
[4049]	Touto sekcí odemknete softwarový reset pro sekce [4040] až [4048].



Neodpojujte napájení ústředny při softwarovém resetu!

13 Nastavení systému

13.1 Hardwarový reset

Hardwarový reset nastaví do továrních hodnot sekce [0001] až [3991]. nebude zresetováno číslo a heslo pro WinLoad, Telefonní číslo na PC a paměť událostí.

Před resetem ověřte uzamčení instalačního kódu.

1. Ověřte, že skutečně není uzamčen instalační kód.
2. Stiskněte a držte tlačítka Reset a AUX po dobu 3 sekund.
3. Ústředna bude zresetována do továrních hodnot.

13.2 Softwarový reset

Softwarový reset nastaví jednotlivé parametry do továrních hodnot. Postup resetu:

1. Vstupte do programovacího režimu
2. Zadejte sekci [4049] pro odemčení softwarového resetu.
3. Zadejte 4-místné číslo sekce podle toho jaký reset chcete provést.
4. Pro jakýkoliv další softwarový reset musíte odemknout softwarový reset.

13.3 Zamčení instalačního kódu

Sekce [3001]

(továrně=**000**) Zadejte do této sekce hodnotu 147 pro uzamčení instalačního kódu. Je-li instalační kód uzamčen, není možné provést hardwarový reset ústředny. Pro zrušení zamčení instalačního kódu zadejte hodnotu 000.

13.4 Automatický přechod na letní/zimní čas

Sekce [3030]: volba [3]

(továrně=**povoleno**) Při povolení této volby ústředna změní systémový čas, při přechodu na letní nebo zimní čas.

13.5 Pásma pro letní/zimní čas

Sekce [3022]

(továrně=**18**)

Zadejte odpovídající časové pásmo instalace systému, CZ=06.

00	USA/Mexiko/Turecko	01	Kuba
02	Brazílie	03	Čile
04	Falklandské ostrovy	05	Paraguay
06	EU/Anglie/Grónsko	07	Rusko
08	Austrálie	09	Tasmánie
10	Nový Zéland/Chatham	11	Tonga
12	Irák/Sírie	13	Izrael
14	Líbanon	15	Palestina
16	Egypt	17	Namibie
18	Kanada - továrně	19	Nový Zéland

13.6 Dobíjecí proud baterie

Sekce [3030]: volba [5]

Podle kapacity baterie povolte nebo zakažte volbu.

[5]	ZAP	850 mA
[5]	VYP	350 mA (továrně)



Pro dobíjecí proud 850 mA je doporučený transformátor o výkonu 40 VA!

13.7 Rychlost sběrnice

Sekce [3030]: volba [8]

Pro rozsáhlé instalace je doporučeno použít vysokou rychlost sběrnice. Pokus se vyskytnou komunikační problémy, nastavte rychlost na normální nebo použijte hub (APR3-HUB2). Po změně režimu se ústředna restartuje.

[8]	ZAP	Vysoká rychlost
[8]	VYP	Normální rychlost (továrně)

Poznámka: Při změně komunikační rychlosti na sběrnici mohou nastat tyto události:

- **Na klávesnici se může zobrazit hláška: Komunikační problém, volejte servis**
- **AC a status LED mohou nepravidelně blikat a všechny operace systému budou pozastaveny zhruba 1 minutu než proběhne rekonfigurace systému.**

13.8 Přenos stavu zón po I306

Sekce [3035]: volba [7]

Je-li povoleno, bude ústředna přenášet stav zón přes sériový port. Použijte pro připojení zařízení nebo software obdobně jak WinLoad.

13.9 Rychlost sériového portu

Sekce [3035]: volba [8]

Nastavte stejně jako v programu WinLoad nebo NEware.

[8]	ZAP	57 000 baudů
[8]	VYP	38 400 baudů (továrně)

Poznámka: Pokud je problematické komunikace mezi PC a ústřednou, nebo pokud je větší vzdálenost PC od ústředny, použijte nižší rychlost 38400 baudů.

13.10 Podsystemy

Sekce [3036]: volba [1] až [8]

(továrně=**podsystem 1 povolen**) Ústředna umožňuje využití až osmi samostatných podsystemů. Mnoho funkcí a vlastností může být nastaveno zvlášť pro jednotlivé podsystemy. Všechny zóny, keswitche, uživatelské kódy a jednotlivé moduly mohou být přiřazeny vybranému podsystemu. Ústředna EVO48 má pouze 4 podsystemy.

[1]	Podsystem 1	[3]	Podsystem 3	[5]	Podsystem 5
[2]	Podsystem 2	[4]	Podsystem 4	[6]	Podsystem 6
[7]	Podsystem 7				
[8]	Podsystem 8				

Přiřazení podsystemu ústředně

Sekce [3020]

Ústředna může přenášet systémové události z jednoho nebo všech povolených podsystemů. Systémové poruchy mohou být zobrazeny, pouze ze zde povoleného podsystemu. Zadejte dvoumístné číslo odpovídající podsystemu od 01 do 08. Zadejte 00, pro vypnutí této volby.

13.11 Funkce Shabbat

Sekce [3030]: volba [4]

(továrně=**vypnuto**) Je-li tato funkce povolená, sběrnice detektory a klávesnice nebudou zobrazovat stav systému pomocí LCD a/nebo LED mezi pátečním večerem a sobotní půlnocí. Normální funkce obnoví v 00:00:01 v neděli. uživatel tento režim přeruší stisknutím tlačítka nebo zadáním uživatelského kódu (záleží na nastavení režimu utajení klávesnice). Funkce Shabbat se obnoví po dvou minutách klidu. Během periody Shabbat:

- LCD displej klávesnice zobrazuje pouze datum a čas
- podsvícení je vypnuto
- indikační LED na modulech jsou vypnuty

13.12 Instalační funkční klávesy

Stiskněte a držte [0] a zadejte [INSTALAČNÍ KÓD] pro vstup do programovacího režimu.

Pro LCD klávesnici: Stiskněte klávesu z níže uvedeného seznamu, pro funkci kterou chcete provést.

Pro klávesnici GRAFICA: Stiskněte prostřední funkční klávesu (Volby), zvýrazníte funkci a potvrďte střední klávesou (Ok).

[STAY] - Testovací zpráva

Vyšle komunikátorem testovací zprávu, programovanou na adrese **[3902]**.

[FORCE] - Volání PC se software WinLoad.

Vytočí telefonní číslo na PC, programované v sekci **[3010]** a započne komunikovat pomocí s PC software WinLoad.

[ARM] - Vyzvednutí telefonní linky – odpověď na volání z PC WinLoadem

Tímto příkazem zvedneme komunikační relé ústředny při volání z PC - ústředna okamžitě začne komunikovat.

[DISARM] - Zrušení komunikace

Zruší komunikaci na PCO nebo komunikaci s PC do vzniku další komunikační události.

[MEM] - Instalační testovací režim

V tomto režimu provádíme tzv. "walk test". Při narušení kterékoliv zóny vydá siréna kontrolní zvuk. Režim opustíme opětovným stiskem klávesy **[MEM]**. Během tohoto režimu nelze nastavit skupinu.

[TRBL] - Skenování modulů

Systém prohlédne všechny moduly na sběrnici a zobrazí jejich sériová čísla.

[ACC] – Měření napětí na sběrnici pomocí LCD klávesnice (DGP2-641)

Je – li napětí 12,3V je indikováno jako nízké. Napájení sběrnice může spadnout v době testu akumulátoru.

13.13 Reset modulu

Sekce **[4001]**

Pro reset modulu zapojeného na sběrnici do továrních hodnot, zadejte sekci **[4001]** a následně sériové číslo modulu.

13.14 Lokalizace modulu

Sekce **[4002]**

Pro lokalizaci daného modulu na komunikační sběrnici zadejte jeho sériové číslo do sekce **[4002]**, dojde k rozblíknání LED locate na modulu, dokud nebude stisknut tamper nebo přepínač unlocate nebo nebude do této sekce zadáno znovu sériové číslo modulu.

13.15 Programování modulu

Sekce **[4003]**

Pro programování daného modulu zadejte jeho sériové číslo do sekce **[4003]**. Pro odchod stiskněte **[CLEAR]** tolikrát, dokud se nedostanete do normálního režimu.

13.16 Vzájemné programování modulů

Sekce **[4004]**

Programování modulů

Slouží pro kopírování programu z jednoho modulu do druhého. Zadejte číslo zdrojového modulu do sekce **[4004]** zadejte sériové čísla všech modulů, do kterých chcete program přenést a stiskněte **[ACC]** nebo

středovou akční klávesu (**Start**).

Kopírování nastavení modulu je možné pouze mezi moduly stejného typu a označení.

Programování popisků

Kopírování popisků uživatelů, zón (sekce **[0301]** až **[0396]**), popisky dveří (sekce **[2301]** až **[2332]**) a názvy podsystémů (sekce **[3100]**, **[3200]**, **[3300]**, **[3400]**, **[3500]**, **[3600]**, **[3700]** a **[3800]**) do všech modulů v systému, které podporují tyto popisky. V sekci zadejte do zdroje, sériové číslo ústředny, sériové číslo cílového modulu nezadávejte a potvrďte klávesou **[ACC]** u LCD klávesnice nebo akční klávesou (**Start**) u klávesnice Grafica.

13.17 Systémový datum a čas

Systémový datum a čas s programuje pomocí uživatelského rozhraní.

13.18 Rychlé skenování modulů

Sekce **[4005]**

Po zadání této sekce, ústředna naskenuje všechny přiřazené sběrnicové moduly. Jestliže je zjištěn chybějící modul, ústředna jeho sériové číslo vymaže z paměti ústředny.

13.19 Skenování modulů

Sekce **[4006]**

Po zadání této sekce, ústředna naskenuje všechny moduly na sběrnici. Jestliže je zjištěn chybějící modul, ústředna jeho sériové číslo vymaže z paměti ústředny. Pokud je nalezen nový modul, ústředna uloží jeho sériové číslo do paměti.

13.20 Zobrazení sériových čísel

Sekce **[4000]**

Po zadání této sekce zobrazíte sériové číslo ústředny a ostatních modulů na sběrnici. Zobrazována je také verze firmware (např.: (XXXXXXXX) VXX.XX).

LCD klávesnice: Pro listování mezi sériovými čísly modulů použijte šipky ▲ a ▼.

Grafica: Pro listování mezi sériovými čísly modulů použijte akční klávesu (**další**).

13.21 Úsporný režim

Sekce **[3033]:** volba **[4]**

(továrně=**povoleno**) Je-li povoleno a ústředna je napájena pouze ze záložního akumulátoru, přejdou klávesnice do úsporného režimu. podsvět klávesnice a LED jsou vypnuty, dokud nedojde ke stisku tlačítka na klávesnici, nastane poplach nebo je spuštěno příchodové zpoždění.

13.22 Automatické přemostění poruch

Sekce **[3021]**

(továrně=**00**) Jestliže nastane v systému porucha vícekrát, než je naprogramované číslo, ústředna ukončí

přenos poruchy. Zadejte hodnotu mezi 01 až 15, (00=vypnuto). Každá porucha má svůj čítač, který se maže o půlnoci.

13.23 Poruchu AC nezobrazovat

Sekce [3030]: volba [6]

(továrně=**zakázáno**) Je-li povoleno, ústředna nezobrazí výpadek AC jako poruchu. Při výpadku Ac nastanou tyto události:

- AC LED bude dále zobrazovat stav napájení, při výpadku nebude svítit
- bude přenesen přenosový kód poruchy AC
- nebude zobrazena porucha AC v seznamu poruch
- klávesnice nebude pípnutím signalizovat poruchu AC

13.24 Více akcí uživatele na klávesnici

Sekce [3033]: volba [1]

(továrně=**zakázáno**) Je-li povoleno, uživatel zůstane po zadání kódu a provedení zvolené akce v uživatelském menu a může provádět další akce. Je-li volba vypnuta, uživatel po zadání kódu a provedení jakékoliv akce nezůstane v uživatelském menu. pro provedení další akce musí znovu zadat kód.

13.25 Popisky systému

Existující popisky, které jsou zobrazovány na LCD klávesnici mohou být změněny. Každý popisek může mít maximálně 16 znaků. Pro přeprogramování systémových popisek zadejte požadovanou sekci a použijte tabulku 7, 8 a 9 pro změnu popisů.

Popisky zón: Sekce [0301] až [0396] zóny 01 až 96.
Popisky dveří: Sekce [2301] až [2332] dveře 01 až 32.

Popisky podsystémů:			
Podsystém 1: [3100]	Podsystém 3: [3300]	Podsystém 5: [3500]	Podsystém 7: [3700]
Podsystém 2: [3200]	Podsystém 4: [3400]	Podsystém 6: [3600]	Podsystém 8: [3800]

Tabulka 7: Tlačítka

Klávesa	Funkce	Popis
[STAY]	Vloží mezeru	Vloží mezeru na pozici kurzoru
[FORCE]	Smaže	Smaže znak nebo mezeru na pozici kurzoru
[ARM]	Smaže do konce	Smaže všechny znaky od kurzoru do prava
[DISARM]	Čísla / znaky	Přepíná mezi numerickými nebo alfanumerickými znaky, viz tabulka 8
[BYP]	Malé / velké písmena	Přepíná mezi malými a velkými písmeny

[MEM]	Speciální znaky	Na kurzoru bude problikávat tmavý obdélník. Zadejte třímístné číslo odpovídající danému symbolu
-------	-----------------	---

Tabulka 8: Numerické a alfanumerické znaky

Klávesa	Numerické	Alfanumerické		
	Stiskněte jednou	Stiskněte jednou	Stiskněte dvakrát	Stiskněte třikrát
[0]	0	---	---	---
[1]	1	A	B	C
[2]	2	D	E	F
[3]	3	G	H	I
[4]	4	J	K	L
[5]	5	M	N	O
[6]	6	P	Q	R
[7]	7	S	T	U
[8]	8	V	W	X
[9]	9	Y	Z	---

Tabulka 9: Speciální znaky

032	048	064	080	096	112	128	144	160	176	192	208	
	0	@	P	`	p	Û	Ê	á	§	Ø	·	
033	049	065	081	097	113	129	145	161	177	193	209	
	!	1	A	Q	a	q	Û	Ê	î	±	Ł	¨
034	050	066	082	098	114	130	146	162	178	194	210	
	"	2	B	R	b	r	Ú	É	í	ij	Ð	°
035	051	067	083	099	115	131	147	163	179	195	211	
	#	3	C	S	c	s	Ü	Ë	í	↑	β	`
036	052	068	084	100	116	132	148	164	180	196	212	
	\$	4	D	T	d	t	û	ê	ï	↓	ç	´
037	053	069	085	101	117	133	149	165	181	197	213	
	%	5	E	U	e	u	ü	ë	ï	↵	®	~
038	054	070	086	102	118	134	150	166	182	198	214	
	&	6	F	V	f	v	ú	é	ñ	ƒ	□	÷
039	055	071	087	103	119	135	151	167	183	199	215	
	'	7	G	W	g	w	ô	ë	ñ	£	⌂	«
040	056	072	088	104	120	136	152	168	184	200	216	
	(8	H	X	h	x	ò	ñ	→	µ	»	
041	057	073	089	105	121	137	153	169	185	201	217	
)	9	I	Y	i	y	ó	ä	ä	↓	Ø	ı
042	058	074	090	106	122	138	154	170	186	202	218	
	*	:	J	Z	j	z	õ	å	å	↑	ÿ	\
043	059	075	091	107	123	139	155	171	187	203	219	
	+	;	K	ı	k	ı	â	â	↓	↓	Ä	X
044	060	076	092	108	124	140	156	172	188	204	220	
	,	<	L	¥	ı	ı	ò	à	ı	ı	¢	®
045	061	077	093	109	125	141	157	173	189	205	221	
	-	=	M]	m	}	ó	á	w	½	ä	©
046	062	078	094	110	126	142	158	174	190	206	222	
	.	>	N	^	n	→	ö	ä	ı	¼	Ö	ı
047	063	079	095	111	127	143	159	175	191	207	223	
	/	?	O	_	o	←	č	Ä	Æ	¼	ö	≡


14 Uživatelské kódy

14.1 Instalační kód

Sekce [1000]

(továrně=000000) Instalační kód má vždy šest míst, můžou být zadané číslice od 0 do 9 na každé pozici kódu. Pro změnu instalačního kódu:

1. Stiskněte a držte [0]
2. Zadejte [INSTALAČNÍ KÓD]
3. Zadejte sekci [1000]
4. Zadejte nový šestimístný [INSTALAČNÍ KÓD]

 **Instalační kód může měnit volby uživatelů, přístup do podsystémů, ale nemůže měnit kódy uživatelů!**

14.2 Délka uživatelských kódů

Sekce [3033]: volba [2] a [3]

Uživatelské kódy mohou mít 1 až 6 míst je-li povolena libovolná délka uživatelského kódu. Je-li naprogramován uživatelský kód, který má méně než šest míst, stiskněte za posledním znakem [ENTER]. Změníte-li délku kódů ze 4 na 6 míst, potom ústředna automaticky doplní poslední dvě místa prvními dvěma číslicemi kódu. Př. 1234 se změní na 123412 Pokud měníte 6 místný kód na 4 místný, potom ústředna automaticky smaže poslední dvě čísla. Př. 123456 se změní na 1234.

[2]	[3]	
VYP	VYP	4-místné uživatelské kódy (továrně)
VYP	ZAP	6-místné uživatelské kódy
ZAP	ZAP	volná délka uživatelského kódu

14.3 Master kód

Sekce [1001]

(továrně=123456) Nelze měnit Instalačním kódem. Hlavní master kód může používat všechny možnosti ovládání systému, programovat ostatní uživatelské kódy, povolovat jim přístup do podsystémů a povolovat způsoby zastřežení/odstřežení. Hlavní master kód může obsahovat čísla od 0 do 9. Pomocí instalačního kódu je možné master kód zresetovat do továrních hodnot, více v kapitole 13.2.

14.4 Programování uživatelských kódů

Sekce [1002] až [1999]

(továrně=všechny volby kódy jsou vypnuty kromě přemostění) Ústředna podporuje 998 uživatelských kódů. V sekcích [1002] až [1999] může instalační technik nastavovat volby uživatelských kódů, přiřazení podsystémů a nastavení přístupu, ale nemůže nastavovat uživatelské kódy. Programování uživatelských kódů je popsáno v uživatelském návodě. Master uživatel a uživatelé s funkcí mastera mohou

programovat volby uživatelských kódů, přiřazení podsystémů, nastavení přístupu a popisky uživatelů.

14.5 Volby uživatele

Sekce [1002] až [1999]: Obrazovka nastavení, volby [1] až [9]

Volby uživatelé definují jak daný uživatel může zastřežit nebo odstřežit podsystémy. Všichni uživatelé mohou normálně zastřežit, podsystémy, které mají přiřazené. Ale pouze uživatelé, kteří mají vypnutou volbu *Pouze zastřežit*, mohou odstřežit přiřazené podsystémy. Povolte nebo zakažte volby podle obrázku 18.

14.6 Přiřazení podsystému

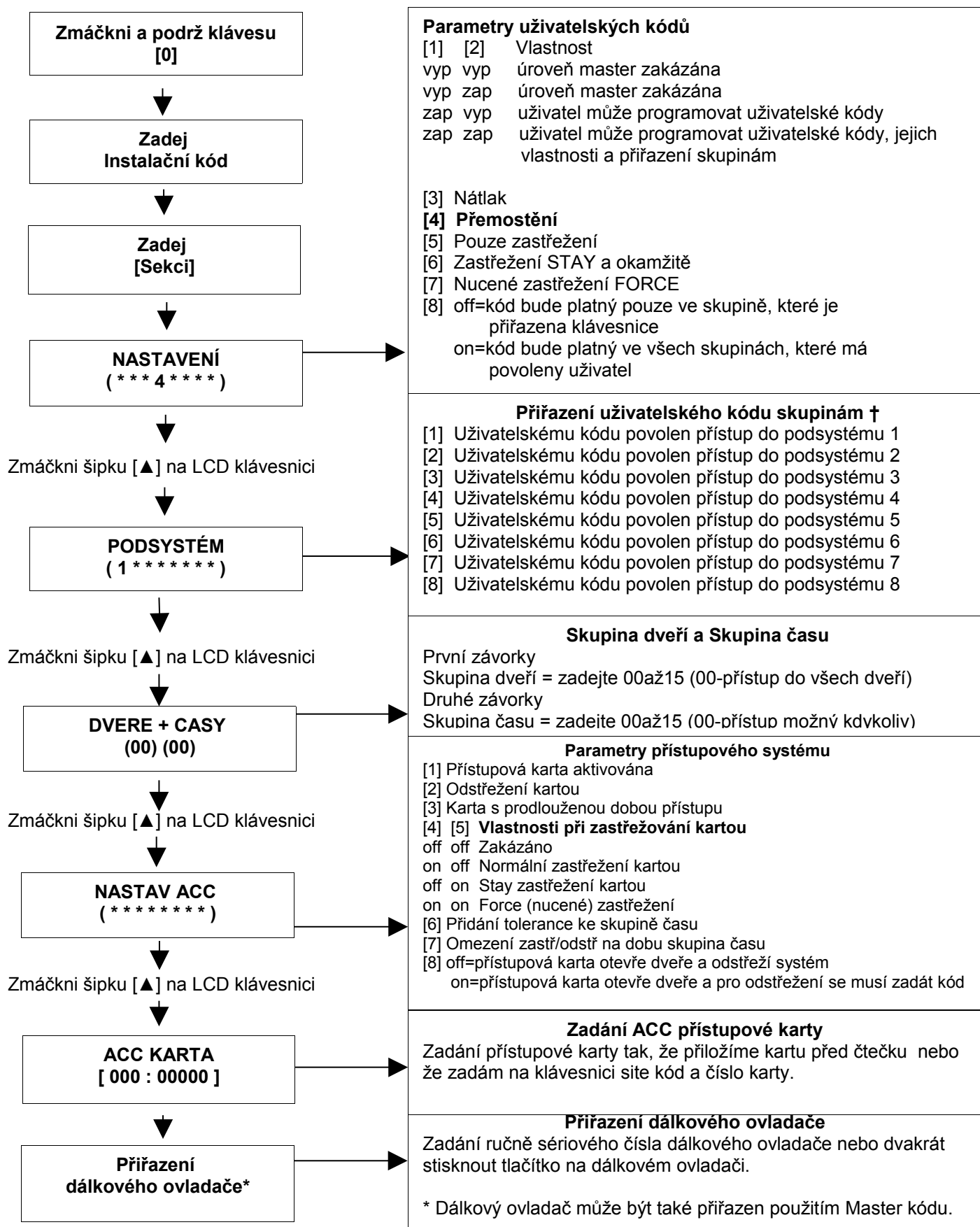
Sekce [1002] až [1999]: Obrazovka podsystém, volby [1] až [8]

Každý z 998 uživatelských kódů může být přiřazen jednomu nebo více podsystémům. Uživatel může zastřežit/odstřežit a sledovat stav pouze těch podsystémů, které má přiřazené. Povolte nebo zakažte podsystémy uživateli podle obrázku 18.

Jestliže uživatel nemá přiřazený podsystém, může pouze ovládat PGM.

[1]	[2]		
VYP	VYP	Master vypnut	Uživatel nemůže vytvářet ani měnit ostatní uživatelské kódy.
ZAP	VYP	Master zapnut	Uživatel může vytvářet nové uživatele, ale pouze s továrním nastavením, programovat PINy a popisky.
ZAP	ZAP	Plný master zapnut	Uživatel může vytvářet a měnit uživatelské kódy, nastavovat parametry, přiřazovat podsystémy (pouze ty podsystémy, které má sám povoleny), nastavení přístupu, PINy a uživatelské popisky.
[3]	Nátlak		Je-li nátlak povolen u uživatelského kódu, uživatel může normálně zastřežit nebo odstřežit a navíc bude na PCO přenesen tichý poplach.
[4]	Přemostění		Uživatel může přemostit
[5]	Pouze zastřežení		Uživatel může pouze zastřežit přiřazený podsystém.
[6]	Částečné / okamžité zastřežení		Uživatel může částečně nebo okamžitě zastřežit přiřazené podsystém.
[7]	Nucené zastřežení		Uživatel může nuceně zastřežit přiřazený podsystém.
[8]	Menu uživatele		Volba ZAP: uživatel má přístup do všech přiřazených podsystémů. Volba VYP: uživatel má přístup pouze do podsystémů, které jsou zároveň přiřazené klávesnici a které má povoleny.

Obrázek 18: Programování uživatelských kódů



14.7 Nastavení přístupu

Sekce [1002] až [1999]

Pro přiřazení přístupu uživateli musí být naprogramovány následující volby: povolení přístupu, skupina přístupu, skupina času, volby přístupu a přístupová karta. Pro detaily o přístupu prostudujte kapitulu 15.



Systémový master kód a uživatel s funkcí plného mastera může programovat skupinu přístupu, skupinu času, volby uživatele a přístupovou kartu pomocí programování uživatele.



Systémový master kód má přístup do všech dveří a to vždy. Pouze může být změněn způsob zastřežení a číslo karty. Jestliže bude změněna jiná vlastnost systémového master kódu, bude automaticky vrácena do tovární hodnoty.

Přiřazení skupiny dveří

Sekce [1002] až [1999]: Dveře + Časy

Uživatelé mohou pouze do těch dveří, které jsou ve skupině dveří kterou mají přiřazenu. V první závorce obrazovky se zadává skupina přístupu (továrně = 00 – všechny dveře), zadejte hodnotu od 00 do 15.

Přiřazení skupiny času

Sekce [1002] až [1999]: Dveře + Časy

Uživatelé mají přístup do povolených dveří pouze v povoleném čase, nastaveném ve skupině času. Skupina času se zadává do druhé závorcy obrazovky (továrně=00 – přístup kdykoliv), zadejte hodnotu od 00 do 15.

Nastavení voleb přístupu

Sekce [1002] až [1999]: Nastav ACC

Volby přístupu definují, jak může přístupová karta odstřežit nebo zastřežit systém. Pro zastřežení podsystémů přiřazených ke dveřím, je potřeba dvakrát přiložit platnou kartu ke čtečce během 5 sekund (dokud neskončí čas zámku). Pro platné načtení musí být karta přiložena v platné skupině času a platné skupině dveří, která udává který přístupový modul nebo přístupová klávesnice umožní přístup. Povolte nebo zakažte přístupové volby pro každou kartu zvlášť. Více na obrázku 18.

[1]	Povolení přístupu	ON = Povolení přístupu uživateli VYP = Přístup je u uživatele vypnut
[2]	Odstřežení kartou	Karta otevře dveře a odstřeží přiřazený podsystém. Aby tato volba fungovala, musí být vypnutá volba <i>pouze zastřežení</i> [5].
[3]	Prodloužení otevření	Prodloužené otevření dveří, po nastavený čas.
[4]	[5]	
VYP	VYP	Zastřežení zakázáno Není možné zastřežit podsystémy
ZAP	VYP	Normální zastřežení Karta může normálně zastřežit
VYP	ZAP	Částečné zastřežení Karta může částečně zastřežit
ZAP	ZAP	Nucené zastřežení Karta může nuceně zastřežit
[6]	Povolit tolerance	tato volba povolí časové tolerance k nastavené skupině času
[7]	Kód platí v nastavenou skupinu času	ZAP = Uživatelský kód bude platný pouze v přiřazené skupině času VYP = Kód bude platný stále
[8]	Odstřežení karta a kód	ZAP = Platná karta otevře dveře, ale neodstřeží podsystém. Podsystém může odstřežit až uživatelský kód. Musí být vypnuté volby <i>pouze zastřežení</i> [5] a <i>odstřežení kartou</i> [2]. VYP = Platná karta otevře dveře a odstřeží přiřazený podsystém.

Přiřazení přístupové karty

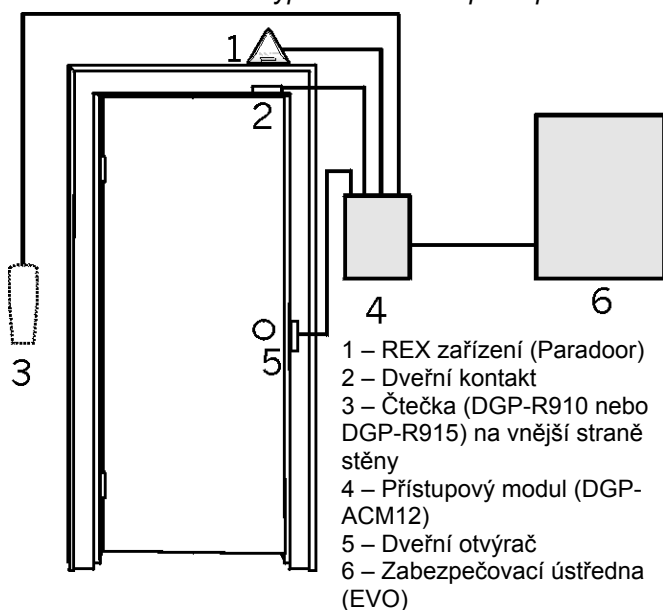
Sekce [1002] až [1999]: ACC karta

Přístupová karta je aktivní, jakmile se přiřadí její sériové číslo uživateli. EVO podporuje karty a čtečky s formátem Wiegand 26 bitů (doporučené: čtečka DGP-R910 a CR-R700 přístupové karty). Zadejte sériové číslo karty, nebo přiložte kartu ke klávesnici se čtečkou (EVO641R), číslo bude načteno automaticky.

15 Nastavení přístupu

Pro detaily o zapojení přístupového modulu nahlédněte do instalačního návodu k přístupovému modulu.

Obrázek 19: Typická instalace přístupu



15.1 Rejstřík pojmů řízení přístupu

Přístupový poplach: Varování generované čtečkou v případě otevřených dveří po nastavené periodě (dlouho otevřené dveře) nebo při otevření bez použití platné karty (násilné otevření). Tato událost je zaznamenána do historie událostí, ale není přenášena na PCO.

Přístupová karta: Karta přiřazená uživateli pro identifikaci v přístupovém systému.

Přístup zakázán: Systém nepovolil přístup do daných dveří.

Přístup povolen: Systém povolil přístup do hlídaných dveří.

Poplach: Varování poslané ústřednou při narušení hlídané zóny. Tato událost je zaznamenána do historie a může být přenesena na PCO.

Dlouho otevřené dveře: Každý přístupový modul má naprogramovanou periodu po kterou mohou zůstat dveře otevřené. Po překročení této periody bude vyhlášen přístupový poplach.

Násilné otevření: Při otevření dveří bez platné karty nebo bez použití odchozího zařízení REX bude vyhlášen přístupový poplach.

Čtečka: Přístupové zařízení (DGP-R910) umístěné poblíž dveří, které posílá informace o přístupové kartě do ústředny.

Požadavek na odchod (REX): V případě, že detekuje REX zařízení (Paradoor) pohyb, pošle požadavek na otevření dveří ústředně.

Platná karta: Přístupová karta načtená na čtečce během platné skupiny času a s platnou skupinou přístupu.

15.2 Přehled programování

Následují minimální požadavky pro naprogramování přístupu:

1. Povolení přístupu v sekci [3038] volba [1].
2. Přiřazení dveří v sekcích [2201] až [2232].
3. Vytvoření skupin přístupu v sekcích [2601] až [2632].
4. Vytvoření skupin času v sekcích [2401] až [2432].
5. Nastavení svátků v sekcích [2701] až [2712].
6. Naprogramování přístupu u uživatel, kapitola 14.
7. Naprogramování přístupového modulu.

15.3 Povolení přístupu

Sekce [3038]: Volba [1]

(továrně=**vypnuto**) Povolením této volby povolíme přístup v systému.

15.4 Nastavení dveří

Sekce [2201] až [2232]

(továrně=**vypnuto**) Pro monitorování a ovládání každých dveří, potřebujeme jeden přístupový modul (DGP-ACM12) nebo přístupovou klávesnici (EVO641R). Klávesnice nebo přístupový modul je přiřazen ke dveřím v sekcích [2201] až [2232]. EVO podporuje až 32 dveří.

15.5 Skupina přístupu

Sekce [2601] až [2615]

Skupina dveří definuje do kterých dveří má uživatel přístup. každá skupina přístupu je kombinací dveří nadefinovaných v sekcích [2201] až [2232]. Tyto jsou přiřazeny jednotlivým uživatelům přes programování uživatelských kódů. V následujících sekcích jsou čtyři obrazovky, které odpovídají 32 dveřím. Úroveň 00 má přístup do všech dveří.

Úroveň 01: [2601]	01 až 08	09 až 16	17 až 24	25 až 32
až				
Úroveň 15: [2615]	01 až 08	09 až 16	17 až 24	25 až 32

15.6 Skupina času

Sekce [2401] až [2432]

Skupinu času tvoří dvě nadefinované časové periody A a B. Zadejte počáteční a koncový čas v první a druhé obrazovce. Zadejte dny, kdy má perioda platit ve třetí obrazovce. Volba [8] odpovídá naprogramovaným svátkům. Je-li povolena, uživateli bude umožněn přístup v nastavený interval i během svátků. Interval není možné nastavit tak aby se křížil s jiným dnem. Hlavní skupiny času 001 až 015 se programují v sekcích [2401] až [2415]. Záložní skupiny času 016 až 032 se programují v sekcích [2416] až [2432]. Skupina času 000 umožňuje přístup kdykoliv. Hlavní skupina času je přiřazena přímo uživateli. Záložní skupina času

se přiřazuje jen hlavní skupině času.

Sekce		Začátek	Konec	Dny
Kalendář 001: [2401] až Kalendář 001: [2432]	A:	nastavte periodu	nastavte periodu	1 – Neděle 2 – Pondělí 3 – Úterý 4 – Středa 5 – Čtvrtek 6 – Pátek 7 – Sobota 8 – Svátek
	B:	nastavte periodu	nastavte periodu	

15.7 Záložní skupina času

Sekce [2501] až [2532]

Po přiložení karty nebo zadání uživatelského kódu ústředna zkontroluje platnost hlavní skupiny času, pokud je karta nebo kód zadán mimo hlavní skupinu času, zkontroluje ústředna, zadanou záložní skupinu času. Ústředna prověří až 8 takto provázaných skupin času. Každá skupina času může odkazovat na jinou skupinu času (záložní skupina) v sekcích [2501] až [2532]. V každé sekci zadejte odpovídající skupinu času na kterou chcete odkázat.

15.8 Svátky

Sekce [2701] až [2712]

Programování svátků, definuje svátky v roce. Každá sekce od [2701] do [2712] odpovídá jednotlivým měsícům. Každá sekce obsahuje 4 skupiny o pěti až osmi volbách, které odpovídají dnům v měsíci. Povoláním volby nastavíte pro daný den svátek.

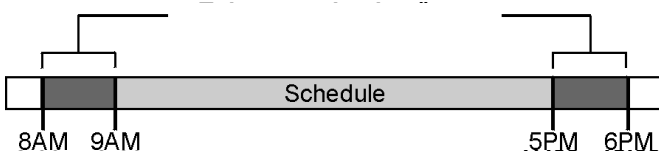
15.9 Tolerance skupiny času

Sekce [3039]

Uživatelský kód, který má povolenou volbu „Povolit tolerance“ bude mít k nastavené skupině času přidán čas, který je nastavený v sekci [3039] v minutách.

Obrázek 20: Příklad tolerance skupiny času

Uživatel má přiřazenou skupinu času od 9:00 do 17:00. Povolíme-li uživateli tolerance, bude mít umožněný přístup od 8:00 do 18:00. V případě, že bude tolerance nastavena na 60 min.



Tolerance skupiny času se vztahuje pouze na skupiny času u přístupu!

15.10 Režim přístupu do dveří

Sekce [2251] až [2282]: Volba [1]

Dveřím a uživateli může být přiřazen jeden nebo více podsystémů zabezpečovacího systému. Akce prováděné uživatelem budou přímo propojeny s podsystémy, které jsou přiřazeny ke dveřím. Dveřím 1 až 32 odpovídají sekce [2251] až [2282].

[1]	ZAP	Režim „OR“ Bude umožněn přístup do dveří, zastřežení nebo odstřežení podsystémů, v případě, že má uživatel přiřazen alespoň jeden podsystém, který je přiřazený u daných dveří.
[1]	VYP	Režim „AND“ Bude umožněn přístup, zastřežení a odstřežení pouze uživateli, který má přiřazen všechny podsystémy, které jsou přiřazené k daným dveřím.

15.11 Přístup kód

Sekce [2251] až [2282]: Volba [2]

Povoláním této volby je možné otevřít dveře zadáním uživatelského kódu a stisknutím tlačítka [ACC] na klávesnici EVO641 bez nutnosti použít přístupovou kartu. Ústředna ověří přiřazenou skupinu času a skupinu dveří. Dveřím 1 až 32 odpovídají sekce [2251] až [2282].

[2]	ZAP	[ACC] klávesa povolena.
[2]	VYP	Přístup pouze kartou.



Tato volba není dostupná pro LED klávesnici a klávesnici GRAFICA.

15.12 Přístup karta a kód

Sekce [2251] až [2282]: Volba [3]

Dveře mohou být naprogramovány na požadavek načtení karty a zadání platného kódu na čtečce s klávesnicí DGP-R915, která je zapojená do přístupového modulu DGP-ACM12. Modul DGP-ACM12 musí být správně nakonfigurován, prosím nahlédněte do instalačního návodu k modlu DGP-ACM12 a do návodu ke čtečce DGP-R915. Dveřím 1 až 32 odpovídají sekce [2251] až [2282].

[3]	ZAP	Je požadována karta a kód.
[3]	VYP	Je požadována karta nebo kód.



Je-li povolena volba [3] musí být karta načtena před zadáním uživatelského kódu.

15.13 Zrušení odchodového zpoždění při zastřežení kartou

Sekce [3038]: Volba [6]

(továrně=**zakázáno**) Pokud bude zastřeženo pomocí přístupové karty, systém se zastřeží buď s nebo bez spuštění odchodového zpoždění.

[6]	ZAP	Odchodové zpoždění není spuštěno.
[6]	VYP	Odchodové zpoždění je spuštěno.

15.14 Zastřežení kartou zakázáno

Sekce [2251] až [2282]: Volba [4]

Je-li tato volba u dveří povolena, ústředna nepovolí zastřežení systému kartou u těchto dveří.

15.15 Zastřežení kartou zakázáno

Sekce [2251] až [2282]: Volba [5]

Je-li tato volba u dveří povolena, ústředna nepovolí odstřežení systému kartou u těchto dveří.)

15.16 Přístup při ztrátě času

Sekce [3038]: Volba [8]

(továrně=**zakázáno**) Jestliže dojde v systému ke ztrátě času, ústředna nerozezná skupiny času dokud nebude čas znovu nastaven správně. Zapněte nebo vypněte požadovanou volbu:

[8]	ZAP	Systémový master nebo kód s parametry mastera nebo kód se skupinou času 00 má povolen přístup.
[8]	VYP	Všichni uživatelé bez rozdílu nastavení skupiny času.

15.17 poplach při dlouho otevřených dveřích nebo při násilně otevřených dveřích

Sekce [3038]: Volba [5] (násilné otevření)

Sekce [3038]: Volba [7] (dlouho otevřené dveře)

(továrně=**zakázáno**) Pokud dojde k dlouho otevřeným dveřím nebo k násilnému otevření dveří, pošle modul signál ústředně. Te jej zpracuje a vyhlásí poplach podle nastavení zóny, ke které je přiřazen dveřní magnet.

Nastavení:

- Nainstalujte a zapojte dveřní kontakt do přístupového modulu (svorka CT).
- Přiřadte tento vstup přístupového modulu zóně.
- Povolte volbu [5] v sekci [3038]: poplach při násilném otevření dveří.
- Povolte volbu [7] v sekci [3038]: poplach při dlouho otevřených dveřích.

15.18 Záznam přístupových událostí do historie

Záznam REX do historie

Sekce [3038]: Volba [2]

(továrně=**zakázáno**) Pokud bude tato volba povolena, ústředna bude zaznamenávat použití REX od všech dveří v systému do historie událostí, ale nebude je přenášet na PCO.



Při záznamu REX do historie událostí dojde k rychlejšímu zaplnění paměti událostí.

Záznam obnovy dlouho otevřených dveří do historie

Sekce [3038]: Volba [3]

(továrně=**zakázáno**) Pokud bude tato volba povolena, ústředna bude zaznamenávat obnovu dlouho otevřených dveří. Tato událost nebude přenášena na PCO, ale lze ji nalistovat v paměti událostí.

Záznam obnovy násilně otevřených dveří do historie

Sekce [3038]: Volba [4]

(továrně=**zakázáno**) Pokud bude tato volba povolena, ústředna bude zaznamenávat obnovu násilně otevřených dveří. Tato událost nebude přenášena na PCO, ale lze ji nalistovat v paměti událostí.

16 Software WinLoad

16.1 Číslo pro WinLoad

Sekce [3011]

(továrně=**0000**) Naprogramujte stejné číslo v ústředně a ve WinLoadu. WinLoad nenaváže komunikaci v případě rozdílných čísel. Zadejte 4 - místnou hexadecimální hodnotu do této sekce.

16.2 Heslo pro WinLoad

Sekce [3012]

(továrně=**0000**) Naprogramujte stejné heslo v ústředně a ve WinLoadu. WinLoad nenaváže komunikaci v případě rozdílných hesel. Zadejte 4 - místnou hexadecimální hodnotu do této sekce.

16.3 Tel. číslo PC

Sekce [3010]

Ústředna vytočí toto telefonní číslo při komunikaci s programem WinLoad Zadejte jakékoliv číslice od 0 do 9 a speciální znaky do maximálního počtu 32.

16.4 Zpětné volání

Sekce [3037]: volba [1]

(továrně=**zakázáno**) Jestliže je povoleno a počítač s WinLoadem se pokusí navázat komunikaci s ústřednou, ústředna zavěsí a zavolá na počítač zpátky, ověří číslo a heslo a dojde k navázání komunikace. Jakmile ústředna zavěsí, přejde WinLoad do režimu čekání na volání a je připraven vyzvednout volání ústředny. Telefonní číslo PC musí být nastaveno.

16.5 Volání WinLoadu

Vytočí telefonní číslo PC naprogramované v sekci [3010] pro komunikaci s WinLoadem. Ústředna prověří číslo a heslo pro WinLoad před navázáním komunikace.



WinLoad musí být v režimu čekání na volání (více v online nápovědě WinLoadu).

Pro LCD klávesnice: vstupte do programování a stiskněte klávesu [FORCE].

Pro klávesnici GRAFICA: vstupte do programování, zvolte (Volba), zvýrazněte volání WinLoad a potvrďte levou akční klávesou (Vyber).

16.6 Odpověď WinLoadu

Pro online komunikaci ústředny a programu WinLoad pomocí simulátoru tel. linky ADP-1. Ve WinLoadu nastavte způsob vytáčení přes ADP-1. Naprogramujte tel. číslo a postupujte podle instrukcí k ADP-1. Jakmile počítač zavolá:

Pro LCD klávesnice: vstupte do programování a stiskněte klávesu [ARM] pro vyzvednutí volání, klávesou [DISARM] zavěsíte.

Pro klávesnici GRAFICA: vstupte do programování, zvolte (Volba), zvýrazněte vyzvednou linku a potvrďte levou akční klávesou (Vyber). Pro zavěšení zvýrazněte volbu položit linku a potvrďte levou akční klávesou (Vyber).

16.7 Režim obejití záznamníku

Sekce [3052]

(továrně=**008**) Požijte v případě, že ústředna není jediné zařízení zapojené na tel. lince v daném objektu.

Naprogramujte hodnoty (00 až 15 x 4 sekundy, 00 = vypnuto) odpovídající danému zpoždění po které ústředna čeká na opětovné zavolání.

Použití:

1. Zavolejte na instalaci pomocí WinLoadu, při druhém zvonění zavěste manuálně nebo WinLoad zavěsí automaticky.
2. Po zavěšení zavolejte zpět na instalaci, ústředna volání vyzvedne po prvním zvonění, proběhlo-li v nastavené časové periodě.

16.8 Počet zvonění

Sekce [3051]

(továrně=**008**) Počet zvonění odpovídá počtu zvonění po které ústředna čeká, než vyzvedne telefonní linku. Pokud nastane mezi zvoněními více jak 10 sekund zpoždění, čítač zvonění se zresetuje. Zadejte hodnotu od 01 do 15 (00=**zakázáno**).

16.9 Volání při plné paměti událostí

Sekce [3037]

(továrně=**zakázáno**)

Jakmile paměť dosáhne 1998 událostí, ústředna má dva pokusy na navázání komunikace s programem WinLoad pomocí čísla PC naprogramovaného v sekci [3010]. WinLoad musí být v režimu čekání na volání. Ústředna přehraje paměť událostí do WinLoadu. Pokud je komunikace přerušena před úplným přehráním paměti událostí nebo nedošlo k navázání komunikace ani na druhý pokus, bude ústředna čekat až se znovu dosáhne 1998 událostí před dalšími pokusy o spojení. Paměť událostí má kapacitu pro 2048 událostí. Jestliže dojde k jejímu zaplnění, budou nejstarší události přehrávány novými událostmi.

16.10 Upgrade Firmware

1. Zapojte převodník 307USB nebo CONV4USB do konektoru „Serial“ nebo „Upgrade“ na ústředně nebo na modulu podle obrázku 21 nebo 22.
2. Spusťte WinLoad a klikněte na tlačítko programátor Firmware.



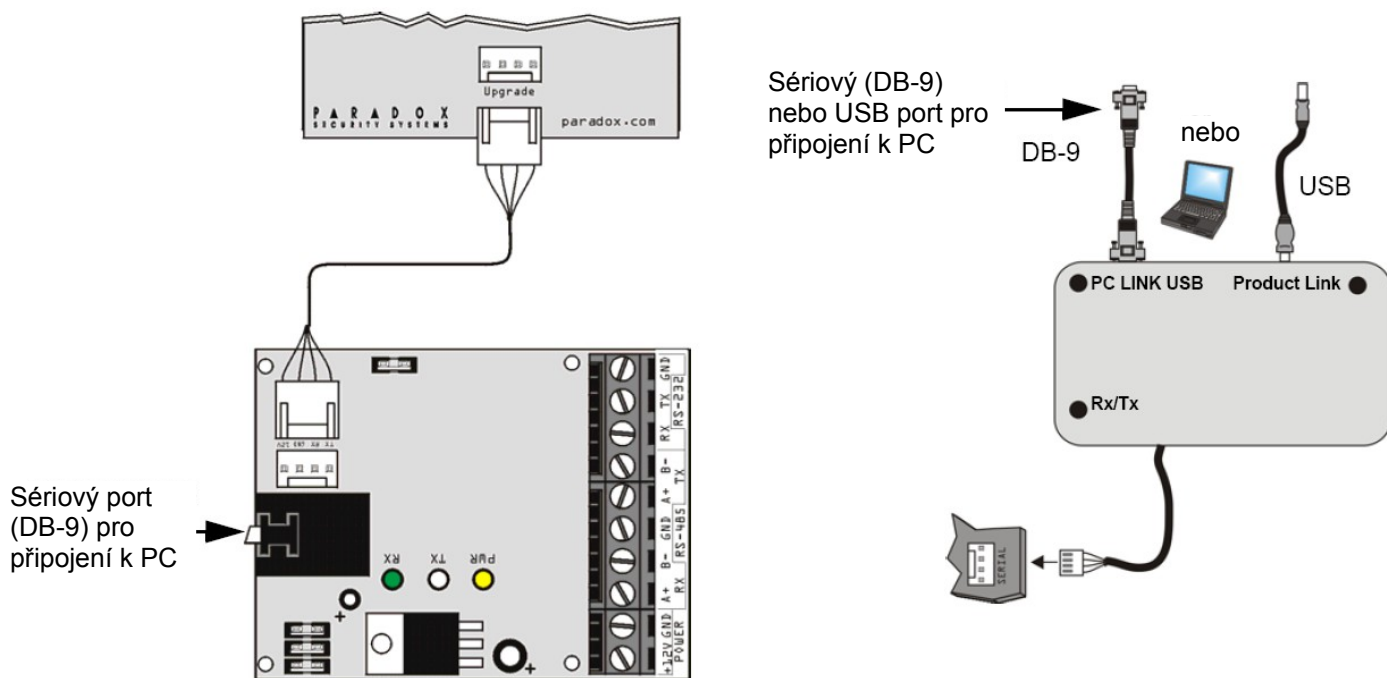
Jestliže není ústředna nebo modul na detekován automaticky vyberte správný sériový port a klikněte na tlačítko obnovit.

3. Ověřte zobrazené informace.
4. V nabídce zvolte požadovaný soubor.
5. Pomocí tlačítka „...“ (Browse...) můžete nahrát firmware z jiného místa nebo můžete použít tlačítko „Download firmware from web“ (Get From Paradox com) pro získání posledního firmware online.
6. Klikněte na tlačítko „Update product firmware“ (Start Transfer).

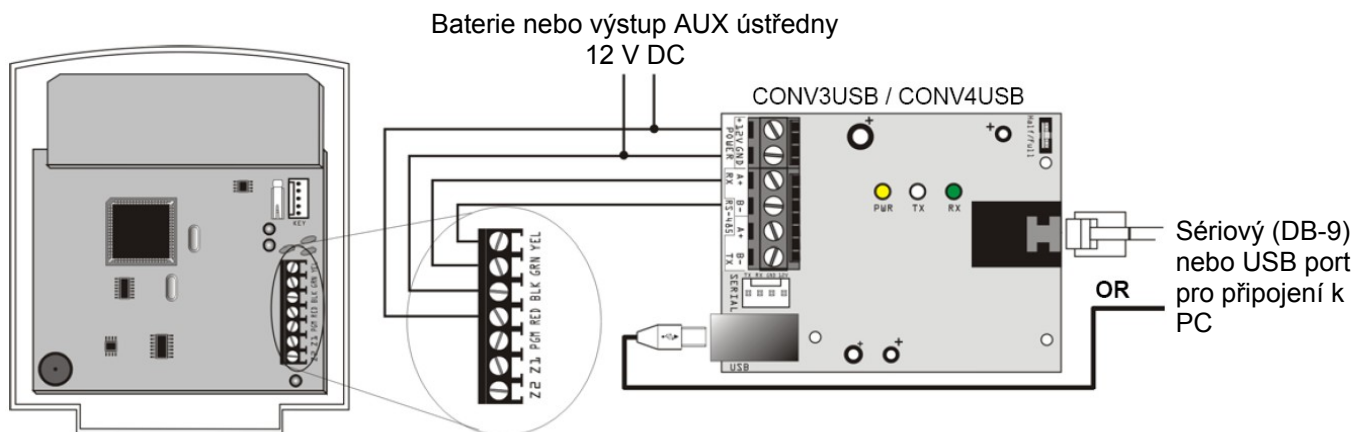


V případě, že upgrade neproběhl kompletně z jakéhokoliv důvodu, ústředna nebo modul nebude funkční, dokud nepřehraje firmware neproběhne kompletně.

Obrázek 21: Přehrání firmware ústředny a modulů



Obrázek 22: Přehrání firmware klávesnic EVO641 a EVO641R



Příloha 1: Tabulka automaticky generovaných přenosových kódů

Událost systému	Výchozí přenosové kódy pro CONTACT ID [4032] až [4037]	Výchozí přenosové kódy pro SIA [4032] až [4037]
zapnuto master kódem (##)	34A1 – Zapnuto uživatelem	CL - Zapnuto
Zapnuto uživatelským kódem (###)	34A1 – Zapnuto uživatelem	CL - Zapnuto
Zapnuto keyswitch (##)	34A9 – Zapnuto keyswitch	CS - Zapnuto keyswitch
Samozastřežení	34A3 – Samozastřežení	CA - Samonastavení
Zapnuto z PC Winloadem	34A7 – Vzdálené zastř./odstřež.	CL - Zapnuto
Pozdě na zastřežení	3452 – Pozdě na zastřežení	OT - Pozdě na zastřežení
Žádný pohyb	3452 – Pozdě na zastřežení	NA - Žádný pohyb
Částečné zastřežení	1456 – Skupina přemostěna	CG - Skupina zastřežena
Rychlé zastřežení	34A8 – Rychlé zastřežení	CL - Zapnuto
Vzdálené zastřežení (hlasový modul)	34A7 – Vzdálené zastřežení	CQ – Zastřežení hlasovým modulem
Vypnuto a nepoužito v intervalu	1654 – Systém neaktivní	CD - Systém neaktivní
Vypnuto master kódem (##)	14A1 – Vypnuto uživatelem	OP - Vypnuto
Vypnuto uživatelským kódem (##)	14A1 – Vypnuto uživatelem	OP - Vypnuto
Vypnuto keyswitch (##)	14A9 – Vypnuto keyswitch	OS - Vypnuto keyswitch
Odstřež. master kódem po poplachu(##)	14A1 – Vypnuto uživatelem	OP - Vypnuto
Odstřež. uživat. kódem po poplachu(##)	14A1 – Vypnuto uživatelem	OP - Vypnuto
Odstřež. tlačítkem po poplachu(##)	14A9 – Vypnuto tlačítkem	OS - Vypnuto
Ukončen poplach master kódem (##)	14A6 – Vypnuto uživatelem	OR – Vypnuto z poplach
Ukončen poplach uživat. kódem (##)	14A6 – Vypnuto uživatelem	OR – Vypnuto z poplach
Ukončen poplach keyswitch (##)	14A6 – Vypnuto keyswitch	OS – Vypnuto keyswitch
Samozastřežení zrušeno	1464 – Zast./Odst. zrušeno	CE – Zastřežení odloženo
Ukončení poplachu z PC Winloadem	14A6 – Ukončeno	OR – Vypnuto z poplachu
Vypnuto hlasovým modulem	14A7 – Vzdálené zastř./odstřežení	OQ – Vzdálené odstřežení
Vypnuto z PC	14A7 – Vzdálené Zast./Odst.	OP - Vypnuto
Odstř. z PC po poplachu	14A7 – vzdálené Zast./Odst.	OR – Vypnuto z poplachu
Rychlé odstřežení	14A8 – Rychlé odstřežení	OP - Vypnuto
Zóna přemostěna (##)	157A – Zóna přemostěna	UB – Zóna přemostěna
Zóna v poplachu (##)	113A – Poplach narušitel	BA - Poplach narušitel
Požární poplach (##)	111A – Požární poplach	FA – Požární poplach
Brzy zapnuto uživatelem	1451 – Brzy otevřeno	OK – Brzy otevřeno
Pozdě vypnuto uživatelem	1452 – Pozdě otevřeno	OJ – Pozdě otevřeno
Zóna obnovena po poplachu (##)	313A – Obnova po poplachu	BH – Obnova po poplachu
Požární zóny obnovena (##)	311A – Požární zóny obnovena	FH – Požární zóny obnovena
24 hod plyn poplach (##)	113A – Poplach narušitel	GA – Plyn poplach
24 hod žár poplach (##)	113A – Poplach narušitel	KA – Žár poplach
24 hod voda poplach (##)	113A – Poplach narušitel	WA – Voda poplach
24 hod mráz poplach (##)	113A – Poplach narušitel	ZA – Mráz poplach
24 hod plyn poplach obnova (##)	313A – Poplach narušitel obnova	GR – Plyn poplach obnova
24 hod žár poplach obnova (##)	313A – Poplach narušitel obnova	KR – Žár poplach obnova
24 hod voda poplach obnova (##)	313A – Poplach narušitel obnova	WR – Voda poplach obnova
24 hod mráz poplach obnova (##)	313A – Poplach narušitel obnova	ZR – Mráz poplach obnova
Panik 1	112A - Panik poplach	PA - Panik poplach
Panik 2 – lékař	11AA - Panik lékař	MA - Panik lékař
Panik 3 – požár	1115 – Strojovna	FA – Požární poplach
Zapnuto před chvílí	3459 – Zastře. / Vypnuto	CR – Zapnuto před chvílí
Policie kód	1139 – Poplach narušitel	BM – Poplach narušitel
Celková zóna porušena	1574 – Přemostění skupiny	CG – Uzavření skupiny
Poplach nátlak	1121 – Nátlak	HA – Podržení poplachu
Zóna spadla	157A – Zóna přemostěna	UB - Přemostění
Tamper zóny (##)	1144 – Tamper senzor	TA – Tamper poplach
Obnova tamperu zóny	3144 – Obnov. tamper senzoru	TR – Obnova tamperu
Uzamknutí klávesnice	1421 – Přístup zakázán	JA – Tamper kódem
Výpadek AC sítě	13A1 – Výpadek AC	AT – Porucha AC

Událost systému	Výchozí přenosové kódy pro CONTACT ID [4032] až [4037]	Výchozí přenosové kódy pro SIA [4032] až [4037]
Porucha akumulátoru	13A9 – Porucha testu akumu.	YT – Porucha akumulátoru
Porucha napájecího výstupu	13AA – Porucha systému	ZP – Porucha napájení
Siréna přetížena	1321 – Siréna 1	YA – Porucha sirény
Siréna odpojena	1321 – Siréna 1	YA – Porucha sirény
Vynulování hodin	1626 – Chyba času /data	JT – Změna hodin
Porucha požární smyčky	1373 - Porucha požární smyčky	FT - Porucha požární smyčky
Telefonní linka obnovena	3351 – Chyba tel.1 obnovena	LR – Linka obnovena
AC síť obnovena	33A1 - AC síť obnovena	AR – AC síť obnovena
Akumulátor obnoven	33A9 – Akumulátor obnoven	YR – Akumulátor obnoven
Napájecí výstup obnoven	33AA – Porucha systému obnov	YQ – Napájení obnoveno
Přetížení sirény obnova	3321 – Siréna 1 obnova	YH – Siréna obnovena
Siréna připojena	3321 – Siréna 1 obnova	YH – Siréna obnovena
Vnitřní hodiny naprogramovány	3625 – Reset Čas / datum	JT – Hodiny změněny
Obnova požární smyčky	3373 – Obnova požární smyčky	FJ – Obnova požární smyčky
Chyba sběrnice	1333 – Chyba expanderu	ET – Porucha expanderu
Tamper modulu	1145 – Tamper expanderu	TA – Poplach tamper
Chyba ROM/RAM modulu	13A4 – Chyba ROM	YT – Chyba kontrolní součet
Porucha tel. linky modulu	1352 – Chyba Telco2(tel. linky)	LT – Chyba telefonní linky
Chyba komunikace modulu s PCO	1354 – Chyba komunikace	YC – Chyba komunikace
Chyba tiskárny	1336 – Chyba tiskárny	VT – Chyba tiskárny
Chyba AC napájení modulu	13A1 – Výpadek AC sítě	AT – Porucha AC
Chyba baterie modulu	13A9 – Chyba baterie	YT – Chyba baterie
Chyba AUX napájení modulu	13AA – Porucha systému	YP – Chyba napájení
Obnova chyby sběrnice	3333 – Chyba expanderu	ER – Obnova chyby expanderu
Obnova Tamperu modulu	3145 – Tamper expanderu	TR – Obnova tamperu
Obnova chyby ROM/RAM modulu	33A4 – Obnova chyby ROM	YG – Obnova chyby kontrol. součet
Obnova poruchy tel. linky modulu	3352 – Obnova Telco2(tel.linky)	LR – Obnova chyby tel.linky
Brzy zapnuto uživatelem	3451 – Brzy zavřeno	CK – Brzy zavřeno
Pozdě zapnuto uživatelem	3452 – pozdě zavřeno	CJ – Pozdě zavřeno
Zóna vyjmu při FORCE zapnutí	157A – Zóna přemostěna	XW – Nucená (FORCE) zóna
Zóna vrácena do střežení	357A – Bypasovaná zóna obnova	VV – Zóna obsažena
Obnova chyby tiskárny	3336 – Obnova chyby tiskárny	VR – Obnova chyby tiskárny
Obnova AC napájení modulu	33A1 – AC síť obnovena	AR – AC síť obnovena
Obnova baterie modulu	33A9 – Akumulátor obnoven	YR – Akumulátor obnoven
Obnova AUX napájení modulu	33AA – Porucha systému obnov	YQ – Napájení obnoveno
Chyba komunikace s PCO	1354 – Chyba komunikace	YC – Chyba komunikace
Vybitá baterie vysílač	1384 – Baterie vysílače	XT – Baterie vysílače
Obnova baterie vysílač	3384 – Obnova baterie vysílače	XR – Obnova baterie vysílače
Chyba sledování vysílače - dohledu	1381 - Chyba sledování vysílače	US - Chyba sledování zóny
Obnova dohledu, sledování vysílače	3381 – Obnova sledování vysílače	UR – Obnova sledování vysílače
Studený start (systém shozen)	13A8 – Systém zastaven	RR – Připojení napájení
Teplý start (systém resetován)	13A5 – Reset systému	YW – Reset wotchdog
Chyba testovací volání	16A2 – Periodický test	TX - Samotest
Hlasový modul požadavek	1606 - Sledování hlasovým modulem	LF – Sledování hlasovým modulem
Konec komunikace s PC	1412 – Úspěšně ukončen přístup	RS – Konec komunikace s PC
Přihlášení instalačním kódem	1627 – Přihlášení inst. kódem	LB – Přihlášení inst. kódem
Odhlášení instalačním kódem	1628 – Odhlášení inst. kódem	LS - Odhlášení inst. kódem
Obnova komunikace modulu s PCO	3354 – Obnova komunikace	YK – Obnova komunikace
Winload přihlášení požadavek	1411 – Žádost o volání zpět	RB – Začátek vzdáleného programu

Příloha 2: Programovatelné přenosové kódy pro Contact ID

Pokud používáte tento formát, do hodnot přenosových kódů, zadejte hodnotu z tabulky, označenou „DATA“. Komunikátor potom vyšle příslušný CID kód. Pro zadání hodnoty 0 stiskněte tlačítko [FORCE].

CID#	PŘENOSOVÝ KÓD	DAT A	CID #	PŘENOSOVÝ KÓD	DAT A	CID#	PŘENOSOVÝ KÓD	DAT A	
POPLACH LÉKAŘ – 100				Porucha sirény / relé – 320					
100	Poplach lékař	01	320	Relé sirény	47	426	Přístupové dveře otevřeny	8E	
101	Osobní tiseň	02	321	Siréna 1	48	427	Problém s příst. Dveře	8F	
102	Chyba komunikace	03	322	Siréna 2	49	428	Přístup odchod. Tlačítko	90	
						429	Přístup vstup do prog.módu	91	
			323	Poplachové relé	4A	430	Přístup odchod z prog.módu	92	
110	Požární poplach	04	324	Poruchové relé	4B	431	Přístup ohrožení úrovně	93	
111	Kouř	05	325	Obrácení relé	4C	432	Přístupové relé	94	
112	Oheň	06	326	Oznámení zařízení test. 3	4D	433	Přístup RTE odložen	95	
113	Voda	07	327	Oznámení zařízení test. 4	4E	434	Přístup DSM odložen	96	
114	Žár	08	Poruchy periférií – 330 & 340			441	Zapnuto STAY	97	
115	Strojovna	09	330	Systém periférie	4F	442	Zapnuto keyswitchem STAY	98	
116	Vodovod	0A	331	Společná smyč. otevřena	50	Speciální poruchy – 450 & 460			
117	Plamen	0B	332	Společná smyč. uzavřena	51	450	Výjimka pro Z/O	99	
118	Blízký poplach	0C	333	Porucha expanderu	52	451	Předčasné Z/O	9A	
			334	Porucha opakovače	53	452	Opožděné Z/O	9B	
Panické poplachy – 120						54	453	Neúspěšné otevření	9C
120	Poplach panic	0D	335	Došel papír v tiskárně	54	454	Neúspěšné zavření	9D	
121	Nátlak	0E	336	Porucha tiskárny	55	455	Neúspěšné auto-zast	9E	
122	Tichý	0F	337	Nízké napětí modulu Exp.	56	456	Částečně zapnuto	9F	
123	Hlasitý	10	338	Baterie na modulu Exp.	57	457	Chyba při odchodu	A0	
124	Nátlak – přístup	11	339	Reset modulu expanderu	58	458	Uživatel na pozemku	A1	
125	Nátlak – odchod	12	341	Tamper modulu exp.	59	459	Nedávno zapnuto	A2	
Poplach narušitel – 130						5A	461	Zadán vadný kód	A3
130	Poplach narušitel	13	342	Výpadek AC modulu exp.	5A	462	Zadán platný kód	A4	
131	Plášť	14	343	Porucha samotestu exp.	5B	463	Zap po poplachu	A5	
132	Vnitřní část	15	Poruchy komunikátoru – 350 & 360			5C	Dlouhý čas auto-zast	A6	
133	24 hodin	16	350	Komunikace	5D	464	Vypn panik poplach	A7	
134	Vstup / odchod	17	351	Porucha Telco 1	5E	465	Servis on/off areál	A8	
135	Den / noc	18	352	Porucha Telco 2	5F	Rele pro sirénu zrušeno – 520			
136	Venek	19	353	Široký rozsah radia	60	520	Siréna / relé zak.	A9	
137	Ochranný kontakt	1A	354	Porucha komunikace	61	521	Siréna 1 zakázána	AA	
138	Blízký poplach	1B	355	Porucha sled. bezdr.	62	522	Siréna 2 zakázána	AB	
139	Ověřené rušení	1C	356	Porucha spole dov. pr.	63	523	Relé zakázáno	AC	
Celkové poplachy – 140						64	524	Poruchové relé zak.	AD
140	Celkový poplach	1D	Poruchy chráněných smyček - 370			525	Relé ot. zakázáno	AE	
141	Společný pr. otevřen	1E	370	Chráněná smyčka	65	526	Oznámení zař. test.3 zakáz	AF	
142	Společný pr. Uzavřen	1F	371	Chráněná smyčka	66	527	Oznámení zař. test.4 zakáz	B0	
143	Chyba expanderu	20	372	Chráněná smyčka ot.	67	531	Modul přidán	B1	
144	Tamper čidlo	21	373	Požární porucha zkr.	68	532	Modul oddělán	B2	
145	Tamper expander	22	374	Ukončení chyby poplachu	69	Komunikace zakázána – 550 & 560			
146	Tichý poplach	23	375	Porucha Panik na zóně	6A	551	Komunikát. zakázán	B3	
147	Porucha dohledu	24	376	Loupežná porucha na zóně	6B	552	Rádio zakázáno	B4	
24 hod – 150 & 160						6C	Přemostění – 570		
150	24 hod ne vloupání	25	377	Plná porucha	6C	570	Zóny přemostěny	B5	
151	Plyn	26	378	Překlenutí poruchy na zóně	6D	571	Požární z. přem.	B6	
152	Lednička	27	Poruchy senzorů – 380			572	24-hod přemostěny	B7	
153	Porucha topení	28	380	Problém senzoru	6E	573	Narušení přem.	B8	
154	Tekoucí voda	29	381	Chyba sledování RF	6F	574	Podst. přemostěn	B9	
155	Protřzení fólie	2A	382	Chyba sledování RPM	70	575	Plné přemostění	BA	
156	Denní porucha	2B	383	Tamper senzoru	71	576	Přístupové zóny odstaveny	BB	
157	Dochází plyn	2C	384	Baterie v RF	72	577	Přístup přemostěn	BC	
158	Vysoká teplota	2D	385	Kouř. detektor vyšší citlivost	73	Testy / různé – 600			
159	Nízká teplota	2E	386	Kouř. detektor nižší citlivost	74	601	Ruční test	BD	
161	Nízký tlak vzduchu	2F	387	Rušení detek. vyšší citlivost	75	602	Periodický test	BE	
162	Detekce oxidu uhličitého	30	388	Rušení detek. nižší citlivost	76	603	Per. test vyslače	BF	
163	Úroveň nádrže	31	389	Porucha samotestu senzoru	77	604	Požární test	C0	
Požární sledování – 200 & 210						78	605	Přenos stavu	C1
200	Požární sledování	32	391	Chyba dohledu senzoru	78	606	Řízení hlasovým modulem	C2	
201	Nízký tlak vody	33	392	Směrování náhrady chyby	79	607	Test procházkou	C3	
202	Málo CO ₂	34	393	Zachování pohotovosti	7A				
			Zapnuto / vypnuto – 400						
			400	Zapnuto / odstřeže	7B				

203	Uzavírací ventil	35	401	Z / O uživatelem	7C	608	Period. Test-systém	C4
204	Málo vody	36	402	Podsystém Z / O	7D	609	Video Xmitter aktivní	C5
205	Pumpa aktivována	37	403	Automatické Z / O	7E	611	Test OK	C6
206	Chyba pumpy	38	406	Zrušeno	7F	612	Ne testováno	C7
Poruchy systému 300 & 310			407	Z / O bezdrátem	80	613	Rušení zón test pochůzkou	C8
300	Porucha systému	39	408	Rychlé zastřežení	81	614	Požární zóny test pochůzko	C9
301	Porucha AC	3A	409	Z / O keyswitchem	82	615	Panik zóny test pochůzkou	CA
302	Porucha baterie	3B	Vzdálený přístup – 410			616	Vyžádání servisu	CB
303	Porucha RAM	3C	411	Zpětné volání	83	621	Vymazání historie	CC
304	Porucha ROM	3D	412	Přístup pro download	84	622	Historie na 50%	CD
305	Reset systému	3E	413	Neúspěšný přístup	85	623	Historie na 90%	CE
306	Změna programování	3F	414	Systém spadl	86	624	Historie přepsána	CF
307	Chyba samotestu	40	415	Komunikátor spadl	87	625	Reset data / času	D0
308	Spadnutí systému	41	416	Úspěšný upload	88	626	Datum/čas nepřesný	D1
309	Chyba testu baterie	42	Přístup pro ovládání – 420			627	Vstup do programu	D2
310	Chyba při zemnění	43	421	Přístup povolen	6A	628	Odchod z programu	D3
311	Baterie chybí	44	422	Přístup uživatele	6B	629	Označení 32 hod. logu	D4
312	Přetíženo napájení	45	423	Přístup FORCE	8B	630	Změna rozvrhu času	D5
313	Technický reset	46	424	Výstup odepřen	8C			
			425	Výstup povolen	8D			